



Volvo Construction Equipment

L60H, L70H, L90H

VOLVO-RADLADER 11,0-17,3 t 167-186 PS



Leistung aus Leidenschaft.

Wir von Volvo Construction Equipment machen nicht einfach nur einen Job. Wir entwickeln Produkte und Dienstleistungen, die die Produktivität steigern. Wir sind zuversichtlich, dass wir für Branchenspezialisten die Kosten senken und den Gewinn erhöhen können. Als Teil des Volvo-Konzerns arbeiten wir leidenschaftlich an innovativen Lösungen, die Ihnen helfen, intelligenter, nicht härter, zu arbeiten.

Mit uns schaffen Sie mehr

Mit weniger mehr schaffen ist ein Markenzeichen von Volvo Construction Equipment. Hohe Produktivität gehört schon seit langem mit niedrigem Energieverbrauch, Bedienungsfreundlichkeit und Zuverlässigkeit zusammen. Bei den geringen Kosten über die gesamte Lebensdauer ist Volvo eine Klasse für sich.

Genau für Ihre Anforderungen gemacht

Es kommt darauf an, Lösungen für die speziellen Anforderungen verschiedener Anwendungen der Branche zu entwickeln. Innovation bedeutet häufig Hightech – jedoch nicht immer zwingend. Einige unserer besten Ideen waren sehr einfach – ausgehend von einem klaren, tiefen Verständnis des Arbeitsalltags unserer Kunden.



In 180 Jahren kann man viel lernen

Über die Jahre hat Volvo Lösungen hervorgebracht, die den Einsatz von Baumaschinen revolutioniert haben. Kein anderer Name wird stärker mit Sicherheit in Verbindung gebracht als Volvo. Die Fahrer und andere Mitarbeiter zu schützen sowie die Umweltauswirkungen so gering wie möglich zu halten, gehört zu unseren traditionellen Werten, die auch weiterhin unsere Produktentwicklungsphilosophie prägen.

Wir sind auf Ihrer Seite

Wir setzen bei der Marke Volvo auf die Besten. Volvo ist ein echtes globales Unternehmen. Wir stehen auf Abruf bereit, um unsere Kunden schnell und effizient zu unterstützen – jederzeit und überall.

Wir haben eine Leidenschaft für Leistung.



Volvo Trucks



Renault Trucks



Mack Trucks



UD Trucks



Volvo Buses



Volvo Construction Equipment



Volvo Penta



Volvo Financial Services

Mehr sehen!

Die Volvo-Radlader L60H, L70H und L90H sind flexible Maschinen, die mit ihrer breiten Palette von perfekt passenden Anbaugeräten alle Aufgaben meistern können. Lehnen Sie sich in Ihrem komfortablen Radlader zurück und genießen Sie den Überblick über die Baustelle, während Sie Ihre Produktivität und Betriebszeit steigern.

MMS - Neues Display und neue Steuerelemente

Die Ergonomie für den Fahrer stand bei der Entwicklung von Volvos MMS (Mensch-Maschine-Schnittstelle) im Vordergrund. Info-Display, Steuerelemente, Schalter, Steuerhebel für die Hydraulik und Lenkrad wurden für einen bedienerfreundlichen und komfortablen Betrieb entwickelt und in die Kabine eingebaut. Das Info-Display liefert dem Fahrer alle notwendigen Maschinendaten, so dass er die Maschine gelassen steuern kann und weniger ermüdet. Auch bei starkem Sonnenlicht sind alle Informationen auf dem Display gut sichtbar.



Sitz

Der Fahrersitz ist für maximalen Komfort mehrfach einstellbar. Federung und Dämpfung sind je nach Körpergewicht einstellbar und sowohl die Sitzfläche als auch die Neigung der Rückenlehne können auf verschiedene Winkel eingestellt werden. Bedienkonsole für Arbeitshydraulik ist verstellbar und die Instrumente sind klar und gut erreichbar angeordnet und sorgen dafür, dass lange Arbeitstage weniger ermüdend sind.



Heizung, Belüftung und Klimaanlage

Die serienmäßige automatische Heizanlage gewährleistet eine angenehme Temperatur in der Kabine. Es ist auch eine Klimaanlage erhältlich, so dass der Fahrer unter allen klimatischen Bedingungen einen angenehm temperierten Arbeitsplatz hat.



Branchenführende Luftfiltrierung

Dank des branchenführenden Designs von Volvo, wird 90% der Kabinenluft kontinuierlich durch den Hauptfilter geleitet, so dass eine permanente Staubabscheidung sicher gestellt ist. Der Lufteinlass in die Kabine befindet sich in erhöhter Position, wo die Luft sauberer ist. Ein leicht zu tauschender, externer Vorfilter fängt groben Staub und Partikel effizient vor dem Hauptfilter ab.



Kabine

Die Volvo-Kabine ist nach wie vor branchenführend, wenn es um maximalen Komfort, Sicht und Produktivität geht. Die gesamte Radladerpalette von Volvo ist mit der gleichen Kabine ausgestattet und bietet eine unerreichte Rundumsicht, großzügige Platzverhältnisse, eine Klimaanlage, Sicherheit und eine hohe Schwingungsdämpfung. Die Volvo-Kabine ist auch für ihre wirksame Lärmdämmung renommier, in der der Fahrer vor Lärm geschützt, produktiv arbeiten kann.



TP-Hubgerüst

Das TP-Hubgerüst bietet in Verbindung mit dem neuen, optimierten Volvo-Geräteträger eine in der Branche einzigartige Flexibilität und unvergleichliche Sicht nach vorn. Das TP-Hubgerüst kombiniert die Vorteile der Z-Kinematik und des TP-Hubgerüsts für ein hohes Ausbrechmoment und eine ausgezeichnete Parallelführung über den gesamten Hubbereich. Der Geräteträger bietet einen schnellen und sicheren Gerätewechsel, so dass die Maschine eine Vielzahl von Arbeiten erledigen kann.

Ein direkter Ansatz.

Die Volvo-Radlader sind so ausgelegt, dass sie eine Reihe von Anbaugeräten aufnehmen können, so dass Sie auf Ihrer Baustelle eine Vielzahl verschiedener Arbeiten mit der gleichen Maschine erledigen können. Das TP-Hubgerüst ist zusammen mit dem verbesserten Volvo-Geräteträger überaus flexibel und bietet eine gute Sicht auf das Anbaugerät.

Geräteträger

Wollen Sie schnell und einfach von einem Anbaugerät zum nächsten wechseln? Dann liegen Sie mit dem marktführenden Geräteträger von Volvo Construction Equipment genau richtig. Die ausgereifte Konstruktion der Schnittstelle ermöglicht den sicheren Anbau einer breiten Palette von Anbaugeräten, die der ISO-Norm entsprechen.



Doppelte Dichtungen

Das TP-Hubgerüst von Volvo ist mit doppelten Dichtungen für alle Hubgerüstbolzen ausgestattet. Die doppelten Dichtungen halten das Schmierfett zurück und verhindern das Eindringen von Verschmutzungen oder Staub. Doppelte Dichtungen erhöhen die Lebensdauer des Hubgerüsts. Hochwertige und lange haltbare Komponenten senken den Wartungsaufwand und erhöhen die Betriebszeit.



Rückkippwinkel

Die TP-Hubgerüst-Geometrie bietet mit der Volvo-Schaufelkonstruktion ausgezeichnete Rückkippwinkel. Der überragende Rückkippwinkel erhöht die in der Schaufel verbleibende Materialmenge und hält die Last näher an der Vorderachse, für eine höhere Standfestigkeit der Maschine und ein geringeres Aufschaukeln. Der Rückkippwinkel erhöht folglich die Produktivität.



Parallelführung

Das TP-Hubgerüst bietet eine exakte Parallelführung der Ladung über den gesamten Hubbereich. Der Fahrer hat eine perfekte Kontrolle der Ladung, was den Betrieb sicherer macht und die Produktivität steigert.

Ein Multitalent.

Volvo hat die beständigsten und effizientesten Volvo-Anbaugeräte im Angebot, die harmonisch mit Ihrer Maschine zusammen arbeiten, um eine höhere Produktivität und Flexibilität zu gewährleisten. Sie sind für eine verbesserte Sicht und Bedienerfreundlichkeit konstruiert, so dass Sie Ihre Volvo-Anbaugeräte schnell und sicher tauschen können.

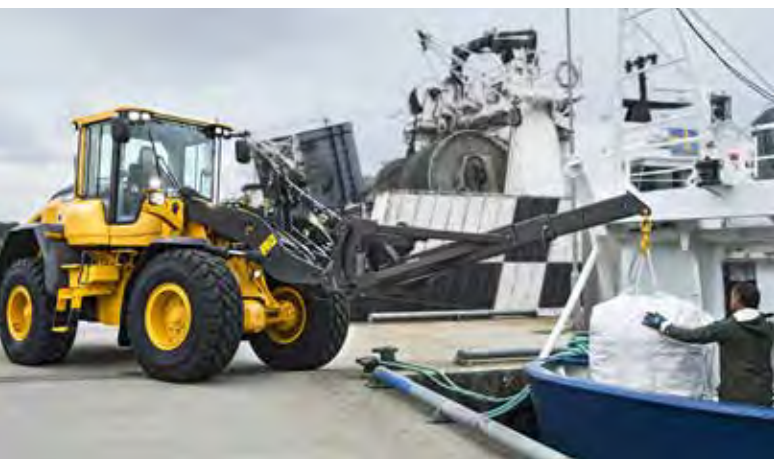
Neue Mehrzweckschaufel (GP)

Die optimierte Volvo-Mehrzweckschaufel ist für höhere Produktivität und einen geringeren Kraftstoffverbrauch ausgelegt. Die Schaufel kann, wenn sie mit Unterschraubmessern ausgestattet ist, für den Umschlag von losem Material, wie z.B. Kies und Schüttgut, sowohl für kurze Zyklen als auch für Load-and-Carry-Einsätze eingesetzt werden. Sie kann, als Option mit angeschweißten Zähnen und Segmenten ausgerüstet werden, um härtere Materialien aus gewachsenem Boden einfacher ausbrechen zu können. Diese Schaufel ist ein echtes Plus auf Ihrer Baustelle und an den am stärksten belasteten Bereichen ist sie mit verschleißbeständigem Stahl ausgestattet, der eine lange Haltbarkeit und Betriebsdauer garantiert.



Palettengabeln

Mit dem Gabelrahmen und den Zinken von Volvo kann die Maschine auf der Baustelle Paletten mit Baumaterial, Drainagerohrleitungen, Bauholz oder lose Güter wie Kanalisationsrohre leicht auf dem unebenen Baustellengelände handhaben, laden und transportieren. Die Volvo-Palettengabeln und -Gabelträger sind für eine in der Branche einzigartige Sicht bei verschiedenen Arbeitshöhen, beim Umschlag und Heben von Material ausgelegt. Das TP-Hubgerüst, der Geräteträger und die Palettengabeln von Volvo tragen zu mehr Sicherheit bei.



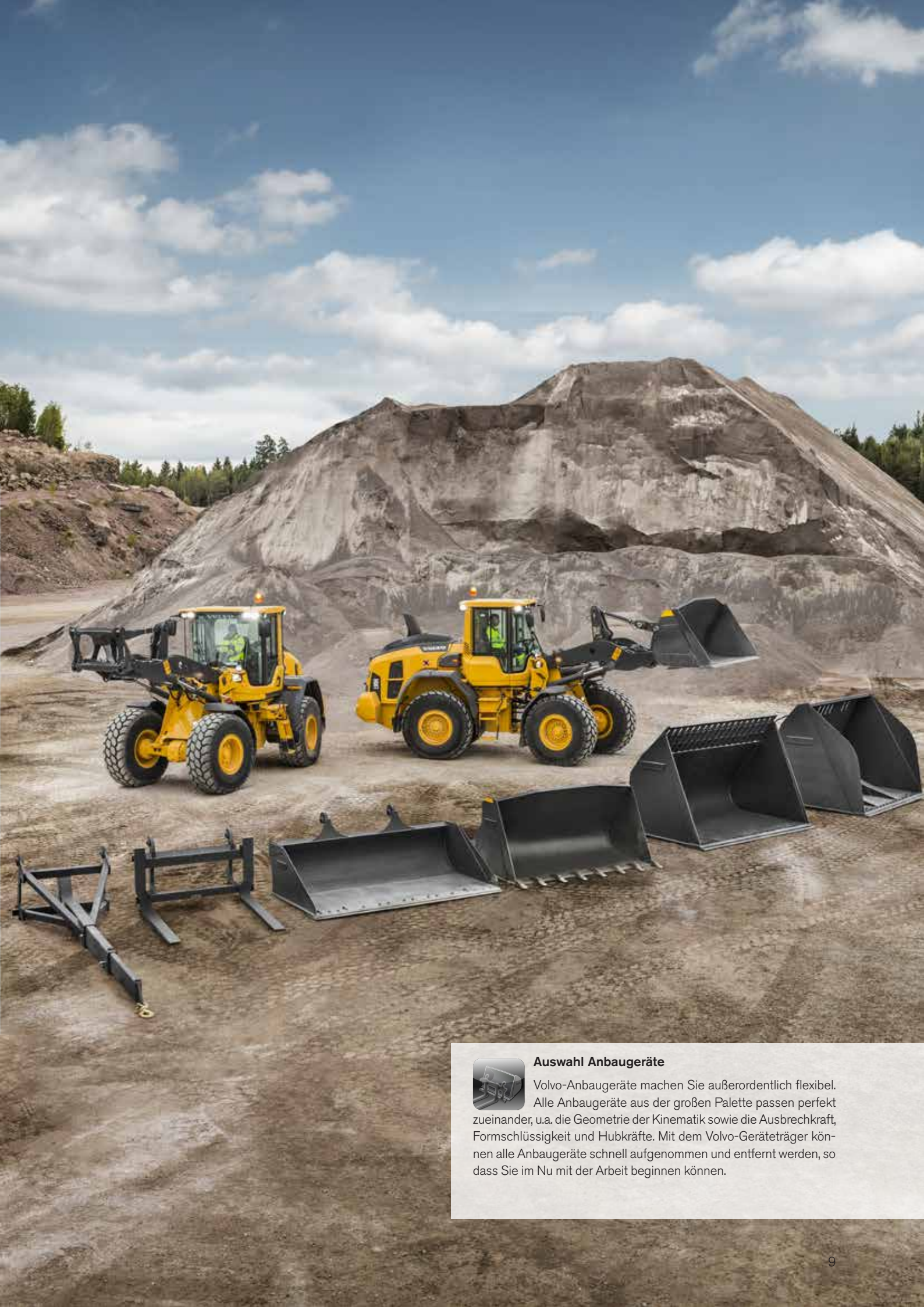
Kranarm

Der Volvo-Kranarm steigert die Flexibilität Ihrer Maschine. Dieses Element wurde für die Volvo-Radlader entwickelt und ist für jeden Arm und jede Maschine mit der Angabe der zulässigen Tragkraft ausgestattet, so dass Sie immer genau wissen, welche Last Sie sicher heben können. Der teleskopierbare Arm besteht aus drei Elementen, die eine größere Flexibilität und eine höhere Reichweite bieten. Eine mechanische Ausfahrsperrung sorgt dafür, dass der Kranarm nicht zu weit teleskopiert wird. Außerdem ist der Arm serienmäßig am Ende mit einem Sicherheitshaken ausgestattet.



Leichtmaterialschaufel (LM)

Die Volvo-Leichtmaterialschaufel besteht aus einer robusten Leichtbaukonstruktion und bietet ein hohes Füllvermögen, so dass Ihre Maschine sehr produktiv arbeiten kann. Diese Schaufeln sind für den effizienten Umschlag von Material mit niedriger Dichte, wie z.B. Schnee, Kohle, Sägemehl, Holzschnipsel und Kompost ausgelegt. Serienmäßig sind sie mit passendem Unterschraubmesser erhältlich.



Auswahl Anbaugeräte

Volvo-Anbaugeräte machen Sie außerordentlich flexibel. Alle Anbaugeräte aus der großen Palette passen perfekt zueinander, u.a. die Geometrie der Kinematik sowie die Ausbrechkraft, Formschlüssigkeit und Hubkräfte. Mit dem Volvo-Geräteträger können alle Anbaugeräte schnell aufgenommen und entfernt werden, so dass Sie im Nu mit der Arbeit beginnen können.



Volvo-Antriebsstrang

Diese Maschinen sind vollständig mit von Volvo entwickelten und gefertigten Komponenten für den Antriebsstrang ausgestattet, die perfekt aufeinander abgestimmt sind. Als Ergebnis der jahrelangen Entwicklungsarbeit bietet der Volvo-Antriebsstrang konkurrenzlose Haltbarkeit und Leistung für mehr Betriebszeit sowie eine längere Lebensdauer der Komponenten sowie eine höhere Kraftstoffeffizienz.

Wertbeständig gebaut.

Qualität ist der Grundwert von Volvo, daher werden bei Volvo-Radladern nur hochwertige Komponenten, Technologien und Systeme verbaut. Alle Teile sind für eine höhere Zuverlässigkeit und ein langes Betriebsleben perfekt aufeinander abgestimmt, so dass Sie langfristig Kosten sparen und weniger Ausfallzeiten haben.

Volvo Vorgelegegetriebe

Das Volvo-Vorgelegegetriebe bietet die Lösung für Schwerlastanwendungen mit bewährter Zuverlässigkeit und Langlebigkeit. Die Maschinen sind mit einem Gegenwellengetriebe ausgestattet, das einer höheren Beanspruchung standhält. Verschiedene maßgeschneiderte Einstellungen können durch den Fahrer entsprechend der Anwendung ausgewählt werden, gleich ob es sich um kurze Ladezyklen zur LKW-Beladung oder um mittlere bis große Entfernungen bei Load- und Carry-Einsätzen handelt.



Achsen

Durch die schwimmend gelagerten Antriebswellen, die haltbaren Komponenten, das zirkulierende Schmieröl und die nassen Scheibenbremsen bieten Volvo-Achsen eine längere Haltbarkeit. Die außen montierte Betriebsbremse kann für mehr Betriebszeit leichter gewartet werden und kann durch die Verwendung der Bremsverschleißanzeigen auch leichter überwacht werden.



Differenzialsperre

Die Differenzialsperre bietet herausragende Traktion und Felgenzugkraft auf weichem und rutschigem Untergrund. Die Frontachse ist in den Vorderrahmen integriert und mit einer elektrohydraulischen Differenzialsperre ausgestattet. Die Klauenkupplungs-Differenzialsperre ist 100% formschlüssig, wodurch Durchdrehen der Räder und Reifenverschleiß reduziert werden.



Intelligente Hydraulikanlage

Die lastabhängige Hydraulikanlage steigert die Kraftstoffeffizienz und bietet eine perfekte Lastkontrolle. Sie ermöglicht das mehr Motorleistung für die Felgenzugkraft verfügbar bleibt und bietet höhere Leistungen durch leichteres Eindringen der Schaufel. Durch die verstellbaren Kolbenpumpen und die Präzisionssteuerhebel wird bei Bedarf Hydraulikleistung bereitgestellt.

Ein nachhaltiges Engagement.

Der Umweltschutz gehört zu den Grundwerten von Volvo und als Beweis für diese leidenschaftliche Engagement, denken wir bei Volvo über alle Aspekte der Maschine nach, die die Umwelt beeinträchtigen können.

Motor erfüllt Stufe IV/Tier 4 Final

Der 6 Liter-Dieselmotor von Volvo erfüllt die Anforderungen der neuesten Abgasnormen nach Tier 4f / Stufe IV und bietet ein hohes Drehmoment bei niedrigen Drehzahlen. Der Motor bietet branchenführende Leistungen und eine eindrucksvolle Kraftstoffeffizienz.



ECO-Pedal

Diese einzigartige Funktion informiert den Fahrer darüber, ob er im wirtschaftlichsten Bereich arbeitet und Kraftstoff spart. Das ECO-Pedal ist ein Gaspedal mit einem integrierten mechanischen Widerstand, der aktiviert wird, wenn die Motordrehzahl den wirtschaftlichen Betriebsbereich verlässt. Der Fahrer fühlt den Widerstand, so dass er in den optimalen Betriebsbereich zurückkehren kann. Wenn nötig, kann der mechanische Widerstand leicht überwunden werden.



Servicezugang

Die wartungsfreundliche Konstruktion schafft die Grundlage für eine schnelle und effiziente Wartung. Die einteilige, motorisierte Motorhaube lässt sich weit öffnen und bietet einen ausgezeichneten Zugang zum gesamten Motorraum; alle Wartungspunkte sind an strategischen Stellen gruppiert angeordnet, so dass Servicekontrollen schnell und leicht erfolgen können. Die Maschine ist auch mit Ablasspunkten ausgestattet, so dass Ölwechsel erleichtert wurden. Ölaustritte, die die Umwelt verschmutzen könnten, werden so vermieden.



95% der Maschine ist recycelbar

Das geplante Recycling der Maschine ist das letzte Stadium ihres Lebenszyklus. Das Recycling von Maschinenteilen und Materialien zur Verwendung in neuen Volvo-Radladern oder anderen Produkten ist Teil des Volvo-Engagements in Sachen Umweltschutz. Nach unseren Berechnungen ist nach Gewicht 95% der Maschine wiederverwendbar. Volvo strebt das Schaffen einer nachhaltig orientierten Umwelt an und verwendet deshalb, wann immer dies möglich ist, Teile wieder.





Umweltschutz

Diese Radlader sind mit neuen, umweltschonenden Technologien ausgestattet. Volvo treibt die Entwicklungsarbeit in allen Geschäftsbereichen kontinuierlich voran, um den ökologischen Fußabdruck global, in der Hauptsache durch die Verminderung von Treibhausgasemissionen und eine gezielte Materialauswahl zu reduzieren. Der Umweltschutz gehört zu Volvos Grundwerten und daher bemüht sich das Unternehmen, den Abgasausstoß zu senken und durch Wiederverwendung und Recycling möglichst vieler Materialien die Nachhaltigkeit zu fördern.

Eine Anwendung für alle Anforderungen.



Kabine

Die Volvo-Kabine ist nach wie vor branchenführend, wenn es um maximalen Komfort, Sicht und Produktivität geht.

Mensch-Maschine-Schnittstelle

Info-Display, Steuerelemente, Schalter, Steuerhebel für die Hydraulik und Lenkrad wurden für einen bedienerfreundlichen und komfortablen Betrieb entwickelt und entsprechend in die Kabine eingebaut.



TP-Hubgerüst

Das einzigartige TP-Hubgerüst von Volvo vereint die Vorteile der Z-Kinematik und der Parallelführung für ein hohes Ausbrechmoment und eine exakte Parallelführung über den gesamten Hubbereich.

Geräteträger

Der Volvo-Geräteträger von Volvo ist der weltweit am häufigsten eingesetzte Geräteträger. Seine kompakte und robuste Konstruktion sorgt für eine hervorragende Sicht.



Auswahl Anbaugeräte

Volvo hat eine breite Palette von hochwertigen Anbaugeräten im Angebot, die perfekt auf das Hubgerüst, die Hydraulikanlage sowie den Antriebsstrang der Maschine abgestimmt sind, eine perfekte Einheit bilden und die Produktivität zu steigern.

ECO-Pedal

Diese einzigartige Funktion informiert den Fahrer darüber, ob er im wirtschaftlichsten Bereich arbeitet und Kraftstoff spart.



Volvo-Antriebsstrang

Diese Maschinen sind vollständig mit von Volvo entwickelten und gefertigten Komponenten für den Antriebsstrang ausgestattet, die perfekt aufeinander abgestimmt sind.

Hydraulisch betriebener Lüfter

Der hydraulisch betriebene und elektronisch gesteuerte Motorlüfter erhöht die Lüfterdrehzahl nur bei Bedarf, so dass Kraftstoffverbrauch und Geräuschpegel gesenkt werden.

Technologie Tier 4 final / Stufe IV

Der 6 Liter-Dieselmotor von Volvo erfüllt die Anforderungen der neuesten Abgasnormen nach Tier 4f / Stufe IV und bietet ein hohes Drehmoment bei niedrigen Drehzahlen.

Intelligente Hydraulikanlage

Die lastabhängige Hydraulikanlage steigert die Kraftstoffeffizienz und bietet eine perfekte Lastkontrolle.

Servicezugang

Die bedienerfreundliche Konstruktion steigert Ihre Betriebszeit durch einen leichteren Zugang für eine schnelle Wartung.

CareTrack*

CareTrack liefert Ihnen Informationen für eine bessere Planung und intelligenteres Arbeiten, u.a. Protokolle zum Kraftstoffverbrauch, zur Lokalisierung und Hinweise für fällige Servicearbeiten.



Umweltschutz

Die Radlader sind mit der neuesten, umweltfreundlichen Technologie ausgestattet.

* Für die Länder, in denen CareTrack verfügbar ist

Volvo L60H, L70H, L90H im Detail.

Motor

6-Zylinder-Diesel-Reihenmotor, 6 Liter mit Turbolader und einer modernen Common Rail-Einspritzung. Der Kraftstoff wird mit hohem Druck vom Hochdruckakkumulator, dem sog. Rail verteilt. Eine von einer Nockenwelle angetriebene Hochdruckpumpe versorgt den Druckspeicher (Rail) mit Kraftstoff, der dann über Hochdruckleitungen weiter zu den elektronisch gesteuerten Einspritzdüsen geleitet wird. Der Motor erfüllt die Abgasnorm Stufe IV.

L60H

Motor		D6J (Stufe IV)
Max Leistung bei	U/s	23,3 - 30,0
	U/min	1 400 - 1 800
SAE J1995 Brutto	kW/PS	123 / 167
ISO 9249, SAE J1349 Netto	kW/PS	123 / 167
Max Drehmoment bei	U/s	23,3
	U/min	1 400
SAE J1995 Brutto	Nm	820
ISO 9249, SAE J1349	Nm	820
Wirtschaftlicher Arbeitsbereich	U/s	13,3 - 26,6
	U/min	800 - 1 600
Hubraum	l	5,7

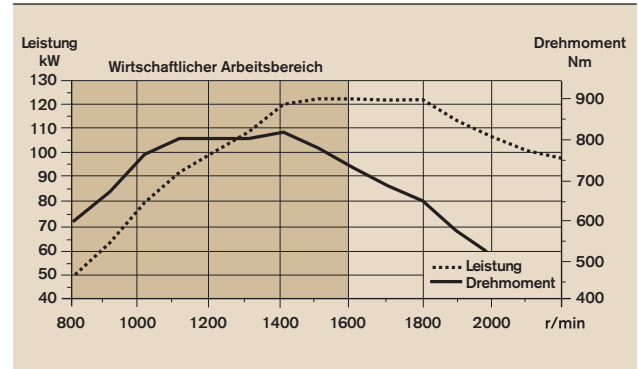
L70H

Motor		D6J (Stufe IV)
Max Leistung bei	U/s	23,3 - 28,3
	U/min	1 400 - 1 700
SAE J1995 Brutto	kW/PS	127 / 173
ISO 9249, SAE J1349 Netto	kW/PS	127 / 173
Max Drehmoment bei	U/s	23,3
	U/min	1 400
SAE J1995 Brutto	Nm	853
ISO 9249, SAE J1349 Netto	Nm	853
Wirtschaftlicher Arbeitsbereich	U/s	13,3 - 26,6
	U/min	800 - 1 600
Hubraum	l	5,7

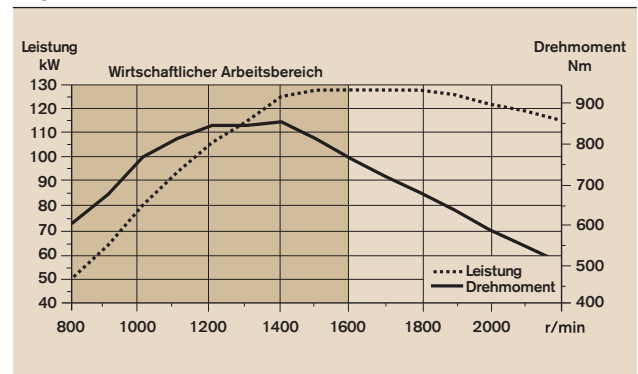
L90H

Motor		D6J (Stufe IV)
Max Leistung bei	U/s	23,3 - 31,7
	U/min	1 400 - 1 900
SAE J1995 Brutto	kW/PS	137 / 186
ISO 9249, SAE J1349 Netto	kW/PS	137 / 186
Max Drehmoment bei	U/s	23,3
	U/min	1 400
SAE J1995 Brutto	Nm	934
ISO 9249, SAE J1349 Netto	Nm	934
Wirtschaftlicher Arbeitsbereich	U/s	13,3 - 26,6
	U/min	800 - 1 600
Hubraum	l	5,7

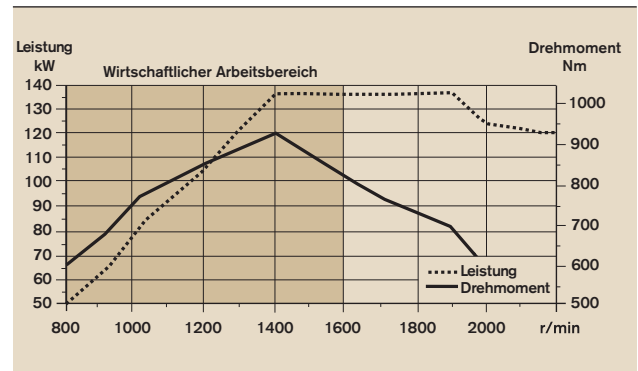
L60H



L70H



L90H



Antriebsstrang

Drehmomentwandler: einstufig.

Getriebe: Volvo-Vorgelegewelle mit Wählhebelbedienung. **Schnelle und ruckfreie Gangschaltung, dank Pulsweitenmodulation (PWM).**

Getriebe: Volvo Automatic Power Shift (APS) mit vollautomatischer Schaltung 1-4 und Betriebsartenwahlschalter mit 4 verschiedenen Gangschaltungsprogrammen, einschließlich AUTO.

Achsen: Schwimmend gelagerte Achswellen mit Planetenuntersetzungsgetrieben von Volvo und Gehäuse aus Grauguss. 100% schlüssige Differenzialsperre in der Vorderachse.

L60H

Getriebe		Volvo	HTE 125
Drehmomentverstärkung			2,5:1
Maximale Fahrgeschwindigkeit, vorwärts/rückwärts	1. Gang	km/h	8
	2. Gang	km/h	16
	3. Gang	km/h	29
	4. Gang*	km/h	45
Mit folgender Bereifung gemessen			20.5R25
Vorderachse/Hinterachse			AWB 15/AWB 15
Pendelweg der Achse		°	± 13
Bodenfreiheit bei 13° Pendelweg		mm	470

L70H

Getriebe		Volvo	HTE 125
Drehmomentverstärkung			2,5:1
Maximale Fahrgeschwindigkeit, vorwärts/rückwärts	1. Gang	km/h	8
	2. Gang	km/h	15
	3. Gang	km/h	29
	4. Gang*	km/h	46
Mit folgender Bereifung gemessen			20.5R25
Vorderachse/Hinterachse			AWB 25/AWB 20
Pendelweg der Achse		°	± 13
Bodenfreiheit bei 13° Pendelweg		mm	470

L90H

Getriebe		Volvo	HTE 125
Drehmomentverstärkung			2,5:1
Maximale Fahrgeschwindigkeit, vorwärts/rückwärts	1. Gang	km/h	8
	2. Gang	km/h	15
	3. Gang	km/h	28
	4. Gang*	km/h	46
Mit folgender Bereifung gemessen			20.5R25
Vorderachse/Hinterachse			AWB 25/AWB 20
Pendelweg der Achse		°	± 13
Bodenfreiheit bei 13° Pendelweg		mm	470

* Maximale Geschwindigkeit am Tachometer angezeigt und durch ECU begrenzt

Elektrische Anlage

Zentrale Warnanlage: Contronic Überwachungssystem mit zentraler Warnleuchte und Warnton für die folgenden Funktionen:

- Gravierende Maschinenstörung - Niedriger Druck im Lenksystem - Warnung überhöhte Motordrehzahl - Kommunikationsunterbrechung (Rechnerfehler) Zentrale Warnleuchte und Warnton bei eingelegtem Gang für die folgenden Funktionen: Niedriger Motoröl Druck - Hohe Motoröltemperatur - Hohe Ladelufttemperatur - Niedriger Füllstand Kühlmittel - Hohe Kühlmitteltemperatur - Hoher Druck im Kurbelwellengehäuse - Niedriger Getriebeöl Druck - Hohe Getriebeöltemperatur - Niedriger Bremsdruck - Angezogene Feststellbremse - Fehler beim Aufladen der Bremse - Niedriger Füllstand Hydrauliköl - Hohe Hydrauliköltemperatur - Überdrehen bei eingelegtem Gang- Hohe Achsöltemperatur in Vorder- und Hinterachsen.

L60H, L70H, L90H

Batterien	V	2 x 12
Batteriekapazität	Ah	2 x 110
Kaltstartfähigkeit ca.	A	680
Lichtmaschinenleistung	W/A	3135/80
Leistung Anlassermotor	kW	5,5

Bremsanlage

Betriebsbremse: Volvo-Doppelkreisbremse mit außen montierten, hydraulisch betätigten, vollständig gekapselten, ölgekühlten, nassen Scheibenbremsen. Der Fahrer kann die automatische Getriebeabschaltung beim Bremsen in der Contronic vorwählen.

Feststellbremse: trocken in die Antriebswelle integrierte Lamellenbremse. Federkraftbetätigt, elektrohydraulische Einregelung über einen Taster auf der Instrumententafel. Hilfsbremse: doppelt ausgeführte Bremskreise mit aufladbaren Druckspeichern. Norm: die Bremsanlage erfüllt alle Anforderungen der Norm ISO 3450, 71/320/EEC.

L60H

Anzahl von Brems Scheiben pro Rad		1
Druckspeicher	l	3 x 0,5

L70H

Anzahl von Brems Scheiben pro Rad		1
Druckspeicher	l	2 x 0,5+1 x 1,0

L90H

Anzahl von Brems Scheiben pro Rad		1
Druckspeicher	l	2 x 0,5+1 x 1,0

Volvo L60H, L70H, L90H im Detail.

Kabine

Instrumentierung: Alle wichtigen Informationen sind zentral im Sichtfeld des Fahrers angeordnet. Display für das Überwachungssystem Contronic.**Kabinenheizung und Entfroster:** Heizung mit gefilterter Frischluft und Gebläse mit Automatikfunktion und 11 Geschwindigkeiten. Entfrosterdüsen für alle Glasscheiben.

Fahrersitz: Fahrersitz mit einstellbarer Federung und Sicherheitsgurt mit Aufrollautomatik. Die Sitzaufhängung ist an der Kabinenrückwand und am Boden befestigt. Die vom Sicherheitsgurt mit Aufrollautomatik übertragenen Kräfte werden von den Sitzschienen absorbiert.

Normen: Die Kabine ist nach ROPS (ISO 3471), FOPS (ISO 3449) getestet und zugelassen. Die Kabine erfüllt die Anforderungen von ISO 6055 (Fahrerschutzdächer - Flurförderzeuge) und SAE J386 (Fahrerrückhaltevorrichtung).

L60H

Notausstieg: Nothammer zum Einschlagen der Scheibe verwenden		
Der Geräuschpegel in der Kabine erfüllt ISO 6396/SAE J2105	dB(A)	68
Der externe Geräuschpegel erfüllt ISO 6395/SAE J2104	dB(A)	104
Lüftung	m ³ /min	9
Heizleistung	kW	16
Klimaanlage (Sonderausstattung)	kW	7,5

L70H

Notausstieg: Nothammer zum Einschlagen der Scheibe verwenden		
Der Geräuschpegel in der Kabine erfüllt ISO 6396/SAE J2105	dB(A)	68
Der externe Geräuschpegel erfüllt ISO 6395/SAE J2104	dB(A)	105
Lüftung	m ³ /min	9
Heizleistung	kW	16
Klimaanlage (Sonderausstattung)	kW	7,5

L90H

Notausstieg: Nothammer zum Einschlagen der Scheibe verwenden		
Der Geräuschpegel in der Kabine erfüllt ISO 6396/SAE J2105	dB(A)	68
Der externe Geräuschpegel erfüllt ISO 6395/SAE J2104	dB(A)	105
Lüftung	m ³ /min	9
Heizleistung	kW	16
Klimaanlage (Sonderausstattung)	kW	7,5

Hubgerüst

Das TP-Hubgerüst bietet ein hohes Ausbrechmoment und eine exakte Parallelführung.

	L60H	L70H	L90H
Hubzylinder	2	2	2
Zylinderbohrung	110	110	120
Kolbenstangendurchmesser	70	70	70
Hub	665	756	733
Kippzylinder	1	1	1
Zylinderbohrung	150	160	180
Kolbenstangendurchmesser	80	90	90
Hub	444	432	430

Hydraulikanlage

Die lastabhängige "Closed Center"-Hydraulikanlage von Volvo mit einem drucklosen Hydraulikbehälter und vorgesteuerten Regelventilen.

Systemversorgung: Die Lenkanlage wird vorrangig von einer lastabhängigen Axialkolbenpumpe mit verstellbarer Fördermenge versorgt.

Ventile: Das Hauptventil verteilt Druck und Durchfluss an den Lüfter, die Lenkung, die Brems- und die Hydraulikanlage. Die Lenkfunktion hat immer Vorrang.

Hubfunktion: Das Ventil verfügt über drei Stellungen; anheben, halten und Absenken. Die abschaltbare induktiv-magnetische Hubautomatik kann für jede Arbeitsposition zwischen maximaler Reichweite und voller Hubhöhe eingestellt werden.

Kippfunktion: Das Ventil hat drei Funktionen: rückkippen, halten und Auskippen. Die induktiv-magnetische Kippfunktion kann an den gewünschten Schaufelwinkel angepasst werden.

Lenkzylinder: Zwei doppelt wirkende Zylinder für alle Funktionen.

Filter: Hauptstromfiltrierung durch 10 Micron (absolut) Filtereinsatz.

		L60H	L70H	L90H
Maximaler Betriebsdruck, Pumpe 2 für Lenk-, Brems-, Steueranlage und Arbeitshydraulik	MPa	26	26	31
Fördermenge	l/min	145	154	171
bei	MPa	10	10	10
Motordrehzahl	U/s (U/min)	1 900	1 900	1 900
Maximaler Betriebsdruck, Pumpe 3 für Bremsanlage und Kühlerlüfter	MPa	21	21	21
Fördermenge	l/min	33	33	33
bei	MPa	10	10	10
Motordrehzahl	U/s (U/min)	1 900	1 900	1 900
Vorsteuersystem, Arbeitsdruck	MPa	3,5	3,5	3,5
Zykluszeiten				
Hub	s	4,5	5,1	5,4
Kippen	s	2,3	1,3	1,9
Senken, leer	s	2,9	2,7	3,2
Gesamtzykluszeit	s	9,7	9,1	10,5

Lenkung

Systemversorgung: Die Lenkanlage wird vorrangig von einer lastabhängigen Axialkolbenpumpe mit verstellbarer Fördermenge versorgt. Lenkzylinder: Zwei doppelt wirkende Zylinder.

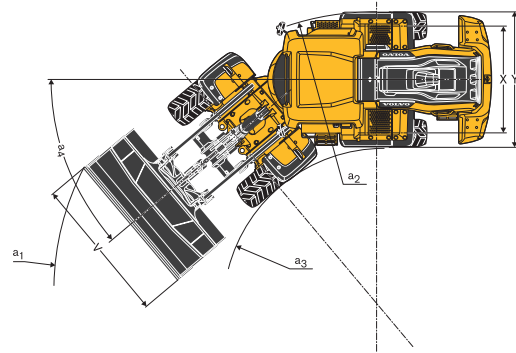
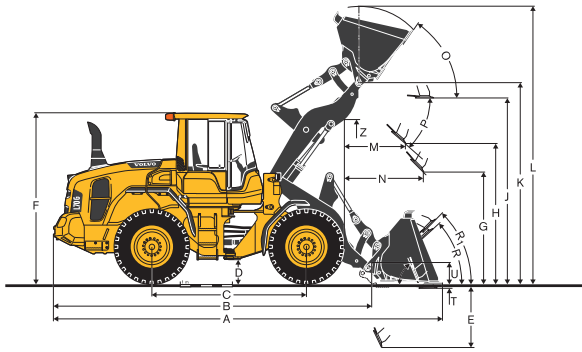
		L60H	L70H	L90H
Lenkzylinder		2	2	2
Zylinderbohrung	mm	70	70	80
Kolbendurchmesser	mm	45	45	50
Hub	mm	386	386	345
Betriebsdruck	MPa	21	21	21
Maximale Fördermenge	l/min	60	60	60
Maximaler Einschlagwinkel	± °	40	40	40

Service

Servicezugang: die breite, elektrisch leicht zu öffnende Motorhaube erlaubt den Zugang zum gesamten Motorraum. Die Flüssigkeitsfilter und Entlüftungsorgane der Komponentenfilter sind für lange Wartungsintervalle ausgelegt und vom Boden aus zugänglich. Für eine leichtere Fehlerdiagnose kann Contronic die Daten überwachen, speichern und analysieren.

		L60H	L70H	L90H
Kraftstofftank (Füllvermögen)	l	222	222	222
Harnstoffbehälter	l	20	20	20
Motor Kühlfüssigkeit	l	30	30	30
Hydrauliköltank	l	90	90	90
Getriebeöl	l	21	21	21
Motoröl (Füllvermögen)	l	19,5	19,5	19,5
Achsöl Vorderachse	l	25	35	35
Achsöl Hinterachse	l	25	27	27

Technische Daten.



Bereifung 20.5 R25 L3

		L60H	L70H	L90H	L60H	L70H	L90H
		Standard Hubgerüst			Langes Hubgerüst		
B	mm	6 040	6 080	6 160	6 550	6 560	6 590
C	mm	3 000	3 000	3 050	3 000	3 000	3 050
D	mm	440	450	450	440	450	450
F	mm	3 270	3 280	3 280	3 270	3 280	3 280
G	mm	2 134	2 134	2 132	2 134	2 134	2 132
J	mm	3 570	3 590	3 660	4 150	4 100	4 090
K	mm	3 870	3 870	3 970	4 380	4 390	4 400
O	°	56	56	57	58	52	57
Pmax	°	46	46	44	42	43	45
R	°	43	43	44	43	43	46
R1*	°	47	48	49	50	49	51
S	°	79	68	67	78	73	66
T	mm	103	101	107	79	107	102
U	mm	450	440	470	540	500	510
X	mm	1 900	1 930	1 960	1 900	1 930	1 960
Y	mm	2 430	2 460	2 490	2 430	2 460	2 490
Z	mm	3 210	3 160	3 290	3 590	3 500	3 660
a ₂	mm	5 340	5 350	5 430	5 340	5 350	5 430
a ₃	mm	2 900	2 890	2 950	2 900	2 890	2 950
a ₄	±°	40	40	40	40	40	40

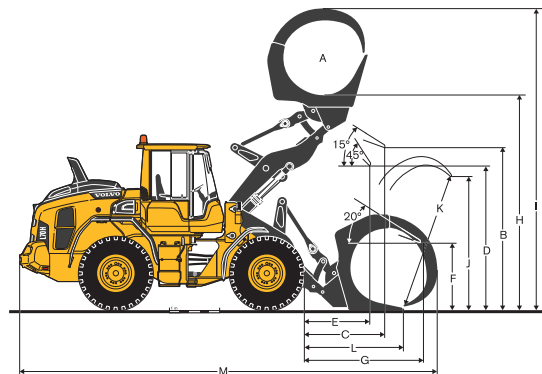
* Ladeposition nach SAE

Spezifikationen und Maße entsprechen gegebenenfalls den Normen ISO 7131, SAE J732, ISO 7546, SAE J742, ISO 14397, SAE J818

Bereifung 20.5 R25 L3

		L60H	L70H	L90H
Nutzlast nach SAE	kg	3 450	3 990	4 600
Betriebsgewicht ohne Last*	kg	12 380	14 110	16 100
Verkaufscode Greifer		82194	80153	80832
A	m ²	1,3	1,5	2,4
B	mm	3 410	3 380	3 420
C	mm	1 480	1 590	1 790
D	mm	2 930	2 870	2 790
E	mm	1 170	1 260	1 410
F	mm	1 530	1 510	1 440
G	mm	2 350	2 440	2 740
H	mm	4 330	4 380	4 540
I	mm	5 880	6 030	6 590
J	mm	2 000	2 140	2 790
K	mm	2 080	2 370	2 990
L	mm	1 710	1 790	2 130
M	mm	7 890	7 990	8 460

* Einschl. Kontergewicht für Holzumschlag

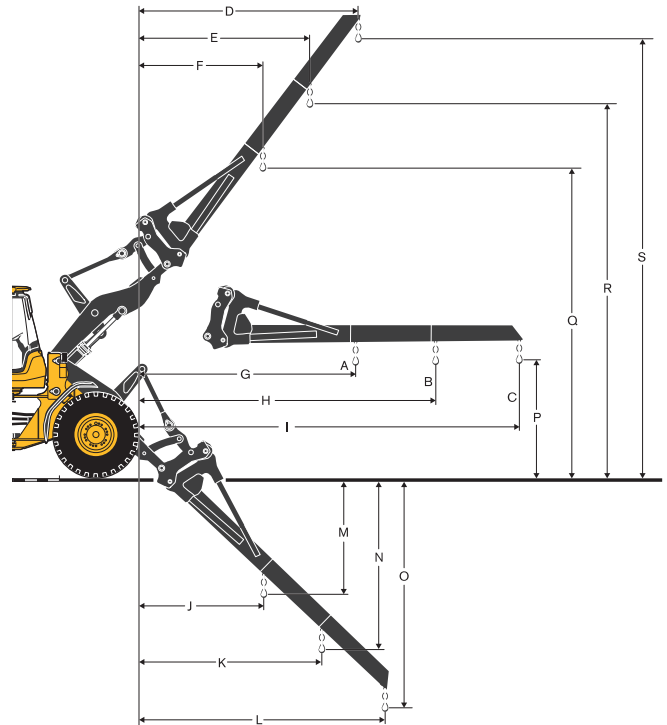


Technische Daten.

Bereifung 20.5 R25 L3

	L60H	L70H	L90H
Kranarm Verkaufscod	92 007	92 007	92 008
A*	kg 1 800	2 150	2 760
B*	kg 1 400	1 710	2 130
C*	kg 1 150	1 400	1 740
Statische Kipplast, gerade	kg 3 070	3 430	4 080
bei 35° Lenkeinschlag	kg 2 760	3 090	3 650
bei vollem Lenkeinschlag	kg 2 670	2 980	3 520
D	mm 2 590	2 710	2 610
E	mm 2 000	2 100	2 010
F	mm 1 460	1 540	1 410
G	mm 3 270	3 320	3 250
H	mm 4 300	4 350	4 380
I	mm 5 430	5 490	5 520
J	mm 900	1 260	1 340
K	mm 1 220	1 740	1 890
L	mm 1 580	2 260	2 430
M	mm 2 260	2 170	2 040
N	mm 3 240	3 090	3 030
O	mm 4 320	4 100	4 020
P	mm 1 510	1 530	1 530
Q	mm 5 290	5 300	5 340
R	mm 6 170	6 180	6 300
S	mm 7 140	7 130	7 260
Betriebsgewicht ohne Last	kg 11 670	13 160	14 520

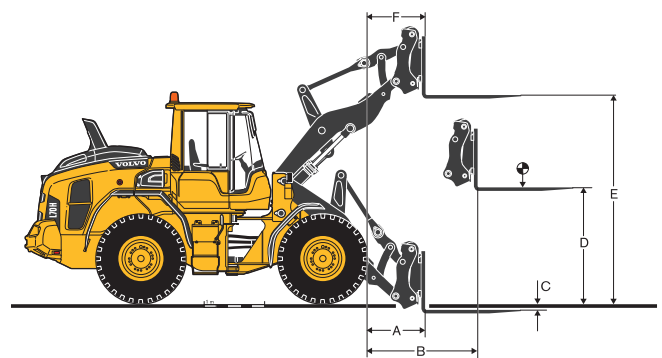
*Betriebslast bei vollem Lenkeinschlag und Abkipposition
Kipplasten sind für max. Armlänge berechnet



Bereifung 20.5 R25 L3

	L60H	L70H	L90H
Verkaufscod Gabelrahmen	83768	83769	83770
Verkaufscod Gabelzinken (R/L)	80042/80043	80042/80044	80106/80107
Statische Kipplast, gerade	kg 6 570	7 250	8 470
bei 35° Lenkeinschlag	kg 5 900	6 510	7 550
bei vollem Lenkeinschlag	kg 5 710	6 300	7 280
beim Lastschwerpunkt	mm 600	600	600
A	mm 790	840	930
B	mm 1 560	1 610	1 670
C	mm -37	-55	-8
D	mm 1 830	1 860	1 800
E	mm 3 710	3 740	3 780
F	mm 700	760	730
Betriebsgewicht ohne Last	kg 11 750	13 240	14 610

*Fester und ebener Untergrund



L60H

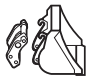








Bereifung 20.5 R25 XHA2 L3	MEHRZWECK						PLANIEREN	LEICHTMATERIAL		Langes Hubgerüst	
											
	1,9 m³ STE H BOE	1,8 m³ STE H T	2,1 m³ STE P BOE	2,1 m³ STE H BOE	2,3 m³ STE P BOE	2,3 m³ STE H BOE	1,7 m³ GRB H BOE	3,1 m³ LM H	5 m³ LM H		
Volumen gehäuft nach ISO/SAE	m³	1,9	1,8	2,1	2,1	2,3	2,3	1,7	3,1	5	-
Volumen bei 110% Füllfaktor	m³	2,1	2	2,3	2,3	2,5	2,5	1,9	3,4	5,5	-
Statische Kipplast, gerade	kg	8 460	8 630	8 820	8 370	8 740	8 290	7 320	7 990	7 970	-1 710
bei 35° Lenkeinschlag	kg	7 560	7 720	7 900	7 470	7 820	7 390	6 540	7 110	7 070	-1 570
bei vollem Lenkeinschlag	kg	7 290	7 450	7 630	7 210	7 550	7 120	6 310	6 860	6 810	-1 540
Reißkraft	kN	81,9	83,9	84,9	78,5	80,9	75,1	60,2	61,7	53,8	2
A	mm	7 350	7 380	7 310	7 410	7 370	7 470	7 690	7 720	7 940	520
E	mm	1 120	1 140	1 080	1 180	1 140	1 230	1 400	1 480	1 700	30
H	mm	2 830	3 040	2 840	2 790	2800	2 750	2 510	2 570	2 430	540
L	mm	5 020	5 020	4 800	5 100	5 120	5 170	4 520	5 280	5 480	520
M	mm	1 050	1 400	990	1 090	1 040	1 130	1 130	1 310	1 500	0
N	mm	1 570	2 030	1 560	1 590	1 580	1 600	1 480	1 620	1 670	450
V	mm	2 500	2500	2500	2 500	2 500	2 500	2 500	2 550	2 650	0
a1 Wendekreis	mm	11 570	11 620	11 580	11 600	11 610	11 620	11 970	11 840	12 060	440
Betriebsgewicht	kg	12 100	12 040	11 870	12 150	11 900	12 200	12 040	12 230	12 520	120

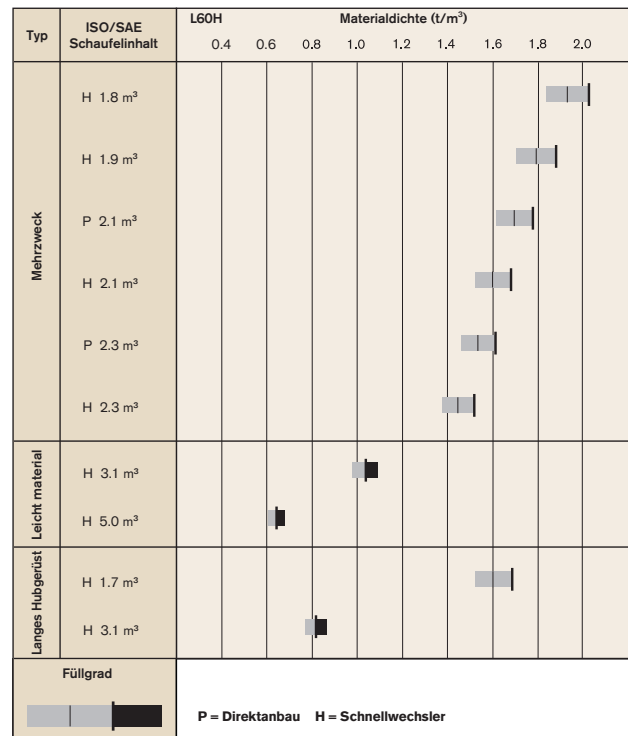
Tabelle für Schaufelwahl

Bei der Schaufelwahl richtet man sich nach der Materialdichte und dem üblichen Füllfaktor der Schaufel. Für das TP-Hubgerüst, das in allen Stellungen einen besonders günstigen Rückkippwinkel hat, können Schaufeln mit großer Öffnung eingesetzt werden. Dadurch ergibt sich ein tatsächlicher Füllgrad, der häufig höher ist als der Nennwert. Das Beispiel zeigt eine Standard-Hubgerüst-Konfiguration.

Beispiel: Sand und Kies. Füllfaktor ~ 105%. Dichte 1,65 t/m³.
 Ergebnis: Die 1,9 m³ Schaufel hat ein Füllvermögen von 2,0 m³. Zur Erzielung einer optimalen Standfestigkeit sollte immer die Schaufel-Auswahltable konsultiert werden.

Material	Füllgrad %	Materialdichte, t/m³	ISO/SAE Schaufelinhalt, m³	Tatsächlicher Nettoinhalt, m³
Erde/Lehm	~ 110	~ 1,55	1,9	2,1
		~ 1,40	2,1	2,3
		~ 1,30	2,3	2,5
Sand/Kies	~ 105	~ 1,65	1,9	2,0
		~ 1,50	2,1	2,2
		~ 1,35	2,3	2,1
Schüttgut	~ 100	~ 1,75	1,9	1,9
		~ 1,55	2,1	2,1
		~ 1,55	2,3	2,3
Felsgestein	≤ 100	~ 1,70	1,7	1,7

Die Größe der Felsschaufeln wurde im Hinblick auf optimale Eindringtiefe und Schaufelfüllung und nicht nach Materialdichte gewählt.



Zusätzliche Betriebsdaten

Bereifung 20.5 R25 L3	Standard Hubgerüst			Langes Hubgerüst
	17.5 R25 L2	20.5 R25 L2	600/65 R25 L3	600/65 R25 L3
Breite über Reifen	mm	-122	+10	+100
Bodenfreiheit	mm	-72	-10	-30
Kipplast bei vollem Lenkeinschlag	kg	-328	-120	-20
Betriebsgewicht	kg	-589	-90	+30

Mit 2,1 m³ STE H BOE berechnet

Technische Daten.

L70H

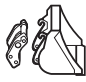


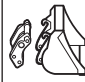





Bereifung 20.5 R25 XHA2 L3	MEHRZWECK						PLANIEREN	LEICHTMATERIAL		Langes Hubgerüst	
	 2,1 m³ STE H BOE	 2 m³ STE H T	 2,3 m³ STE P BOE	 2,3 m³ STE H BOE	 2,4 m³ STE P BOE	 2,4 m³ STE H BOE	 2,2 m³ GRB H BOE	 3,4 m³ LM H	 6,4 m³ LM H		
Volumen gehäuft nach ISO/SAE	m³	2,1	2	2,3	2,3	2,4	2,4	2,2	3,4	6,4	-
Volumen bei 110% Füllfaktor	m³	2,3	2,2	2,5	2,5	2,6	2,6	2,4	3,7	7	-
Statische Kipplast, gerade	kg	9 330	9 520	9 860	9 270	9 830	9 230	7 550	8 820	8 380	-1 740
bei 35° Lenkeinschlag	kg	8 340	8 520	8 840	8 280	8 800	8 240	6 700	7 850	7 390	-1 600
bei vollem Lenkeinschlag	kg	8 040	8 230	8 540	7 980	8 500	7 950	6 460	7 570	7 090	-1 550
Reißkraft	kN	92,8	94,8	98,8	89,4	96,5	87,6	62,7	71,7	53,9	-1,7
A	mm	7 440	7 590	7 370	7 490	7 400	7 520	7 950	7 780	8 330	460
E	mm	1 150	1 290	1 080	1 190	1 110	1 220	1 670	1 470	1 970	20
H	mm	2 780	2 690	2 830	2 750	2 810	2 730	2 350	2 530	2 150	560
L	mm	5 100	5 150	5 090	5 170	5 130	5 200	4 720	5 450	5 790	510
M	mm	1 110	1 240	1 060	1 140	1 070	1 160	1 350	1 340	1 720	-60
N	mm	1 630	1 710	1 610	1 650	1 610	1 660	1 570	1 680	1 720	400
V	mm	2 650	2 500	2 650	2 650	2 650	2 650	2 650	2 650	2 750	0
a1 Wendekreis	mm	11 760	11 710	11 740	11 790	11 740	11 800	12 320	11 980	12 410	390
Betriebsgewicht	kg	13 700	13 610	13 450	13 730	13 470	13 750	13 990	13 940	14 480	190

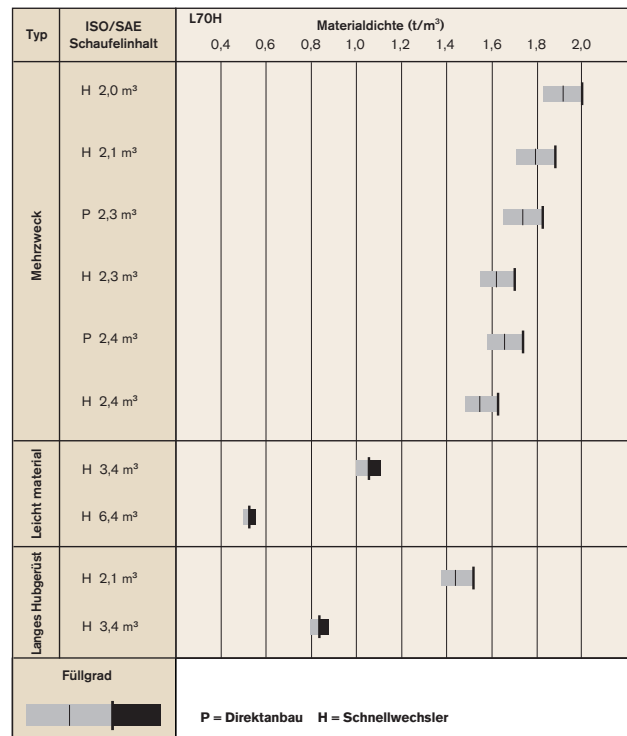
Tabelle für Schaufelwahl

Bei der Schaufelwahl richtet man sich nach der Materialdichte und dem üblichen Füllfaktor der Schaufel. Für das TP-Hubgerüst, das in allen Stellungen einen besonders günstigen Rückkippwinkel hat, können Schaufeln mit großer Öffnung eingesetzt werden. Dadurch ergibt sich ein tatsächlicher Füllgrad, der häufig höher ist als der Nennwert. Das Beispiel zeigt eine Standard-Hubgerüst-Konfiguration.

Beispiel: Sand und Kies. Füllfaktor ~ 105%. Dichte 1,65 t/m³.
Ergebnis: Die 1,9 m³ Schaufel hat ein Füllvermögen von 2,0 m³. Zur Erzielung einer optimalen Standfestigkeit sollte immer die Schaufel-Auswahltable konsultiert werden.

Material	Füllgrad %	Materialdichte, t/m³	ISO/SAE Schaufelinhalt, m³	Tatsächlicher Nettoinhalt, m³
Erde/Lehm	~ 110	~ 1,55	2,1	2,3
		~ 1,45	2,3	2,6
		~ 1,40	2,4	2,6
Sand/Kies	~ 105	~ 1,60	2,1	2,2
		~ 1,50	2,3	2,4
		~ 1,45	2,4	2,5
Schüttgut	~ 100	~ 1,80	2,1	2,1
		~ 1,70	2,3	2,3
		~ 1,60	2,4	2,4
Felsgestein	≤ 100	~ 1,70	1,6	1,6

Die Größe der Fellschaufeln wurde im Hinblick auf optimale Eindringtiefe und Schaufelfüllung und nicht nach Materialdichte gewählt.



Interpretation des Schaufelfüllfaktors

Zusätzliche Betriebsdaten

Bereifung 20.5 R25 L3	Standard Hubgerüst		Langes Hubgerüst
	20.5 R25 L2	600/65 R25 L3	600/65 R25 L3
Breite über Reifen	mm	+10	+100
Bodenfreiheit	mm	-20	-30
Kipplast bei vollem Lenkeinschlag	kg	-180	-10
Betriebsgewicht	kg	-90	+30

Mit 2,4 m³ STE H BOE berechnet

Ausstattung.

SERIENAUSSTATTUNG

	L60H	L70H	L90H
Service und Wartung			
Ablass- und Einfüllschlauch für Motoröl	•	•	•
Ablass- und Einfüllschlauch für Getriebeöl	•	•	•
Schmierverteiler vom Boden zugänglich	•	•	•
Druckprüfanschlüsse: Getriebe und Hydraulik, Schnellverschlüsse	•	•	•
Rutschfeste Flächen für alle Servicezugänge	•	•	•
CareTrack	•	•	•
Telematics 6-Jahresabonnement	•	•	•
Abschließbarer Werkzeugkasten	•	•	•
Motor			
Abgasnachbehandlungssystem	•	•	•
Dreistufiger Luftfilter, Vorfilter, Primär- und Sekundärfilter	•	•	•
Anzeige für Füllstand des Kühlmittels	•	•	•
Vorwärmen der Ansaugluft	•	•	•
Kraftstoffvorfilter mit Wasserabscheider	•	•	•
Kraftstofffilter	•	•	•
Kurbelgehäuseentlüftung mit Ölabscheider	•	•	•
Abgaswärmeabzug	•	•	•
Elektrische Anlage			
24 V, vorverdrahtet für als Option erhältliches Zubehör	•	•	•
Lichtmaschine 80A/3135 W	•	•	•
Batterie Hauptschalter	•	•	•
Wartungsfreie Batterien	•	•	•
Batteriebehälter, Stahl	•	•	•
Tankfüllstandsanzeige	•	•	•
Elektrische Hupe	•	•	•
Steuerelemente:			
Füllstand Kraftstoff	•	•	•
Füllstand Diesel Exhaust Fluid/AdBlue	•	•	•
Getriebeöltemperatur	•	•	•
Temperatur Kühflüssigkeit	•	•	•
Instrumentenbeleuchtung	•	•	•
Beleuchtung:			
Frontscheinwerfer mit Fern- und Abblendlicht	•	•	•
Standlichter	•	•	•
Brems- und Heckleuchten	•	•	•
Blinker mit Warnblinkleuchte	•	•	•
Halogen-Arbeitsleuchten (2 vorn und 2 hinten)	•	•	•
Contronic-Überwachungssystem			
Contronic-Display	•	•	•
Kraftstoffverbrauch	•	•	•
Verbrauch Diesel Exhaust Fluid/AdBlue	•	•	•
Umgebungstemperatur	•	•	•
Uhr	•	•	•
Testfunktion für Warn- und Anzeigeluchten	•	•	•
Bremstest	•	•	•
Warn- und Anzeigeluchten:			
Aufladen der Batterie	•	•	•
Feststellbremse	•	•	•

	L60H	L70H	L90H
Contronic-Überwachungssystem			
Warn- und Anzeigemeldung:			
Regenerierung	•	•	•
Temperatur Kühflüssigkeit	•	•	•
Ladelufttemperatur	•	•	•
Motoröltemperatur	•	•	•
Motoröldruck	•	•	•
Getriebeöltemperatur	•	•	•
Getriebeöldruck	•	•	•
Hydrauliköltemperatur	•	•	•
Bremsdruck	•	•	•
Feststellbremse angezogen	•	•	•
Bremse aufladen	•	•	•
Überhöhte Geschwindigkeit beim Fahrtrichtungswechsel	•	•	•
Achsöltemperatur	•	•	•
Lenkdruck	•	•	•
Druck Kurbelgehäuse	•	•	•
Verriegelung Anbaugeräte offen	•	•	•
Warnungen Füllstände:			
Füllstand Kraftstoff	•	•	•
Füllstand Diesel Exhaust Fluid/AdBlue	•	•	•
Füllstand Motorkühflüssigkeit	•	•	•
Füllstand Getriebeöl	•	•	•
Füllstand Hydrauliköl	•	•	•
Füllstand Scheibenwaschflüssigkeit	•	•	•
Drehmomentverringern bei Anzeige einer Störung:			
Hohe Temperatur der Kühflüssigkeit	•	•	•
Hohe Motoröltemperatur	•	•	•
Niedriger Motoröldruck	•	•	•
Hoher Druck Kurbelgehäuse	•	•	•
Hohe Ladelufttemperatur	•	•	•
Zurückschalten in den Leerlauf bei Anzeige einer Störung:			
Hohe Getriebeöltemperatur	•	•	•
Schlupf bei Getriebekupplungen	•	•	•
Von hinten beleuchtetes Tastenfeld	•	•	•
Startverriegelung, sobald ein Gang eingelegt ist	•	•	•
Antriebsstrang			
Automatic Power Shift	•	•	•
Vollautomatische Schaltung, 1-4	•	•	•
Durch PWM kontrolliertes Schalten	•	•	•
Vor- und Rückwärtsschalter auf der Bedienkonsole der Hydrauliksteuerung	•	•	•
Sichtglas zur Kontrolle des Getriebeöfüllstands	•	•	•
Differenziale: 100% wirksame Differenzialsperre an der Vorderachse. Hinterachse konventionell	•	•	•
Reifen			
17.5R25	•	•	•
20.5R25	•	•	•
Bremsanlage			
Doppelter Bremskreis	•	•	•
Zwei Bremspedale	•	•	•
Hilfsbremse	•	•	•
Feststellbremse, elektrohydraulisch	•	•	•
Anzeigen Bremsverschleiß	•	•	•
Außen montierte, ölkühlte, nasse Scheibenbremsen an allen vier Rädern	•	•	•

SERIENAUSSTATTUNG

	L60H	L70H	L90H
Kabine			
ROPS (ISO 3471), FOPS (ISO 3449)	•	•	•
Ein-Schlüssel-System Tür/Zündung	•	•	•
Lärmschutzverkleidung in der Kabine	•	•	•
Zigarettenanzünder, 24 V Steckdose	•	•	•
Abschließbare Tür	•	•	•
Kabinenheizung mit Frischluft und Entfroster	•	•	•
Frischlufteinlass mit zwei Filtern	•	•	•
Automatische Heizungssteuerung	•	•	•
Bodenmatte	•	•	•
Innenleuchte	•	•	•
Rückspiegel in der Kabine	•	•	•
Zwei außen montierte Rückspiegel	•	•	•
Schiebefenster rechts	•	•	•
Getöntes Sicherheitsglas	•	•	•
Sicherheitsgurt mit Aufrollautomatik (SAE J386)	•	•	•
Einstellbares Lenkrad	•	•	•
Staufach	•	•	•
Dokumententasche	•	•	•
Sonnenblende	•	•	•
Getränkehalter	•	•	•
Scheibenwascher für Front- und Heckscheibe	•	•	•
Scheibenwischer Front- und Heckscheibe	•	•	•
Intervallschaltung für Wischer von Front- und Heckscheibe	•	•	•
Trittstufe links (mit abschließbarem Werkzeugkasten)	•	•	•
Hydraulikanlage			
Hauptsteuerventil, doppelt wirkend mit hydraulischer Vorsteuerung	•	•	•
Axialkolbenpumpen mit variabler Fördermenge (2) für:			
Arbeitshydraulik, Steuerhydraulik, Lenk- und Bremsanlage	•	•	•
System, Bremsen	•	•	•
Lüfter, Bremsen	•	•	•
Steuerhebel Hydraulik	•	•	•
Mechanische Hebelsperre Hydraulik	•	•	•
Automatischer Endschalter Hubgerüst	•	•	•
Automatische Schaufelpositionierung	•	•	•
Doppelt wirkende Hydraulikzylinder	•	•	•
Sichtglas Hydraulikölfüllstand	•	•	•
Hydraulikölkühler	•	•	•
Äußere Ausstattung			
Kotflügel Grundausstattung, vorn und hinten	•	•	•
Viskosegelagerte Kabine	•	•	•
Auf Gummipuffern gelagerter Motor und Getriebe	•	•	•
Elektronisch zu öffnende Motorhaube	•	•	•
Rahmen, Gelenksperr	•	•	•
Vandalismusschutz für Motorraum	•	•	•
Hubösen	•	•	•
Verzurrpunkte	•	•	•
Abschleppkupplung	•	•	•
Gegengewicht, Vorbohrungen für Schutzgitter, die als Sonderausstattung erhältlich sind	•	•	•

Ausstattung.

SONDERAUSSTATTUNG

	L60H	L70H	L90H
Service und Wartung			
Automatische Zentralschmieranlage	•	•	•
Automatische Zentralschmieranlage für langes Hubgerüst	•	•	•
Ölprobe-Entnahmeventil	•	•	•
Pumpe zum Befüllen der automatischen Zentralschmieranlage	•	•	•
Schutzeinrichtung Schmiernippel	•	•	•
Werkzeugsatz	•	•	•
Spannschlüssel-Satz für Radmutter	•	•	•
Motor			
Zyklon-Vorfilter	•	•	•
Vorfilter (Ölbad)	•	•	•
Luft-Vorfilter, Turbo	•	•	•
Automatische Motorabschaltung	•	•	•
Vorwärmanlage Motor 120V/230 V	•	•	•
Kraftstoff-Vorwärmer	•	•	•
Kraftstoffsieb	•	•	•
Handgashebelsteuerung	•	•	•
Max. Drehzahl Motorlüfter, warmes Klima	•	•	•
Umkehrlüfter	•	•	•
Satz für große Höhen, ab 2000 m	•	•	•
Elektrisch			
Batterie Hauptschalter	•	•	•
Diebstahlsicherung	•	•	•
Asym. linke Fahrscheinwerfer	•	•	•
Notstopp	•	•	•
Nummernschildhalter, Beleuchtung	•	•	•
Reduzierte Funktion Arbeitsleuchten, bei eingelegetem Rückwärtsgang	•	•	•
Seitliche Begrenzungsleuchten	•	•	•
Nummernschildhalter, Beleuchtung	•	•	•
Frontkamera, Farbe	•	•	•
Rückfahrkamera mit Farbmonitor	•	•	•
Rückfahrsignal	•	•	•
Rückfahrleuchten	•	•	•
Warnleuchte für Rückwärtsfahrt	•	•	•
Warnleuchte für Rückwärtsfahrt, stroboskopische Beleuchtung	•	•	•
Rundumleuchte, klappbarer Träger	•	•	•
Rundumleuchte, blinkende stroboskopische Beleuchtung	•	•	•
Arbeitscheinwerfer, Anbaugeräte, 1 LED-Leuchte	•	•	•
Arbeitsleuchten Anbaugeräte	•	•	•
Front-Arbeitsleuchten, Hochdruckentladungslampen (HID)	•	•	•
Arbeitsleuchten, vorn an der Kabine	•	•	•
Arbeitsleuchten, hinten an der Kabine	•	•	•
Doppelte Arbeitsleuchten, hinten an der Kabine	•	•	•
Zusätzliche Halogen-Arbeitsleuchten, vorn	•	•	•
Arbeitsleuchten, vorn, 2 LED-Leuchten	•	•	•
Arbeitsleuchten, hinten, 2 LED-Leuchten	•	•	•
Arbeitsleuchten, vorn, 4 LED-Leuchten	•	•	•
Arbeitsleuchten, hinten, 4 LED-Leuchten	•	•	•
Arbeitsleuchten, seitlich an der Kabine, 4 LED-Leuchten	•	•	•
Arbeitsleuchten, hinten am Kühlerschutzgitter, 2 LED-Leuchten	•	•	•
Arbeitsleuchten, vorn über den Scheinwerfern, 2 LED-Leuchten	•	•	•
Rückleuchte, LED-Leuchte	•	•	•

	L60H	L70H	L90H
Kabine			
Steuerung der automatischen Klimaanlage, mit Fahrenheit-Skala	•	•	•
Befestigung für Bedienungsanleitung	•	•	•
Armlehne am Fahrersitz, ISRI, nur links	•	•	•
Armlehne am Fahrersitz, Volvo, nur links	•	•	•
Asbeststaubfilter	•	•	•
Automatische Klimaanlage (ACC)	•	•	•
Automatische Klimaanlage (ACC) korrosionsbeständiger Kondensator	•	•	•
Zyklon-Vorfilter	•	•	•
Kohlenstofffilter - Kabine	•	•	•
Trittstufen, Vorderrahmen	•	•	•
Fernbedienung Tür	•	•	•
Halter für Aufbewahrungsbox	•	•	•
Volvo-Fahrersitz, mit Luftfederung, für Schwerlastbetrieb, hohe Rückenlehne, mit Sitzheizung	•	•	•
Luftfederter Volvo-Fahrersitz, 3-Punkt Sicherheitsgurt	•	•	•
Fahrersitz, ISRI, beheizt, hohe Rückenlehne,	•	•	•
Fahrersitz, ISRI, beheizt, niedrige Rückenlehne	•	•	•
Akustischer Warnton Sicherheitsgurt	•	•	•
Radioeinbausatz mit 12-Volt Anschluss links	•	•	•
Radioeinbausatz mit 12-Volt Anschluss rechts	•	•	•
Radioeinbausatz, 12V für den US-Markt	•	•	•
Radio mit zusätzlichem Eingang, Bluetooth und USB-Buchse	•	•	•
Subwoofer	•	•	•
Frontspiegel	•	•	•
Elektr. einstell. und beheizter Rückspiegel	•	•	•
Rückspiegel, langer Stiel rechts	•	•	•
Elektr. einstell. und beheizter Rückspiegel, langer Stiel rechts	•	•	•
Lenkradknopf	•	•	•
Sonnenrollo, Heckfenster	•	•	•
Sonnenrollo, Seitenfenster	•	•	•
Zeitschaltung Kabinenheizung	•	•	•
Universal Tür-/Zündschlüssel	•	•	•
Schiebefenster, Tür	•	•	•
Antriebsstrang			
Hinterachse mit Sperrdifferenzial	•	•	•
Geschwindigkeitsbegrenzer, 20 km/h	•	•	•
Geschwindigkeitsbegrenzer, 30 km/h	•	•	•
Geschwindigkeitsbegrenzer, 40 km/h	•	•	•
Bremsanlage			
Bremsleitungen aus Edelstahl	•	•	•
Akustischer Alarm, Feststellbremse	•	•	•
Hydraulikanlage			
Arktisausrüstung, Hydraulikschläuche zum Verriegeln des Anbaugerätes, Steuerschläuche und Hydrauliköl	•	•	•
Geräteträger, aus Gusseisen, mit optimierter Sicht	•	•	•
Zur Seite kippbarer Geräteträger	•	•	•
Unabhängige Verriegelung Anbaugerät, langes Hubgerüst	•	•	•
Unabhängige Verriegelung Anbaugerät, Standard Hubgerüst	•	•	•
Einfach wirkende Hubfunktion	•	•	•
Hubgerüstdämpfung	•	•	•
HD-LS-Hydraulikanlage, mit Pumpensatz	•	•	•
Biologisch abbaubares Hydrauliköl, Volvo	•	•	•
Hydrauliköl, nicht brennbar	•	•	•
Hydrauliköl, für heißes Klima	•	•	•
3. Hydraulikfunktion	•	•	•
Raste für die 3. Hydraulikfunktion	•	•	•
Für die 3. Hydraulikfunktion einstellbarer Durchfluss	•	•	•
3. und 4. Hydraulikfunktion	•	•	•
Einhebelsteuerung	•	•	•
Einhebelsteuerung für 3. Hydraulikfunktion	•	•	•

SONDERAUSSTATTUNG

	L60H	L70H	L90H
Aussenausstattung			
Ohne vordere Kotflügel	•	•	•
Feuerlöscher	•	•	•
Halterung für Feuerlöscher	•	•	•
Feuerlöschanlage	•	•	•
Kotflügel, die die Reifen voll abdecken, hinten für Reifen der Serie 80	•	•	•
Kotflügel, die die Reifen voll abdecken, vorn/hinten für Bereifung der Serie 65	•	•	•
Trittstufen Vorderrahmen	•	•	•
Trittstufen, rechts	•	•	•
Flexible Stufe hinten	•	•	•
Kabinenaufstieg, unterer Tritt mit Gummiaufhängung	•	•	•
Schutzeinrichtungen			
Diebstahlsicherung	•	•	•
Unterbodenplatte vorn	•	•	•
Unterbodenplatte hinten	•	•	•
Schutz Auslegerzylinderschlauch und -rohr	•	•	•
Kabinendach, HD	•	•	•
Knickgelenkschutz und Abdeckungen Hinterrahmen	•	•	•
Korrosionsschutz, Lackierung der Maschine	•	•	•
HD-Unterbodenplatte, Vorderrahmen	•	•	•
Bodenabdeckung unter der Kabine	•	•	•
Unterbodenplatten, Hinterrahmen	•	•	•
Schutzgitter für Scheinwerfer, vorn	•	•	•
Schutzeinrichtung Schmiernippel	•	•	•
Kühlerschutzgitter	•	•	•
Schutzgitter für Heckleuchten, für Schwerlastanwendungen	•	•	•
Rad-/Achsdichtungsschutz	•	•	•
Schutzgitter Seiten-, Heckfenster	•	•	•
Schutzgitter Windschutzscheibe	•	•	•

	L60H	L70H	L90H
Sonstige Ausstattung			
CareTrack, GSM/Satellite	•	•	•
CE-Kennzeichnung	•	•	•
Notlenkung	•	•	•
Kontergewicht, Holzumschlag	•	•	•
Blauer Engel Schalldämmsatz, mit Aufkleber	•	•	•
EU-Schalldämmsatz, ohne Aufkleber	•	•	•
Schild 50 Km/h	•	•	•
Schild, langsam fahrendes Fahrzeug	•	•	•
Reifen und Felgen			
17.5R25	•	•	•
20.5R25	•	•	•
600/65R25	•	•	•
650/65R25	•	•	•
Anbaugeräte			
Schaufel:			
Gerade	•	•	•
Trapezförmig	•	•	•
Hochkip	•	•	•
Leichtmaterial	•	•	•
Planieren	•	•	•
Verschleißteile:			
Unterschraubmesser	•	•	•
Anschraubzähne und angeschweißte Zähne	•	•	•
Segmente	•	•	•
Holzgreifer	•	•	•
Gabelzubehör	•	•	•
Kranarm	•	•	•
Schneepflug	•	•	•
Kehrmaschine	•	•	•
Sandstreukschaufel	•	•	•
Ballenklammer	•	•	•
Fassdrehgerät	•	•	•

AUSWAHL VOLVO-SONDERAUSSTATTUNG

Hubgerüstdämpfung



3. und 4. Hydraulikfunktion.



LED-Leuchten



Rückfahrkamera



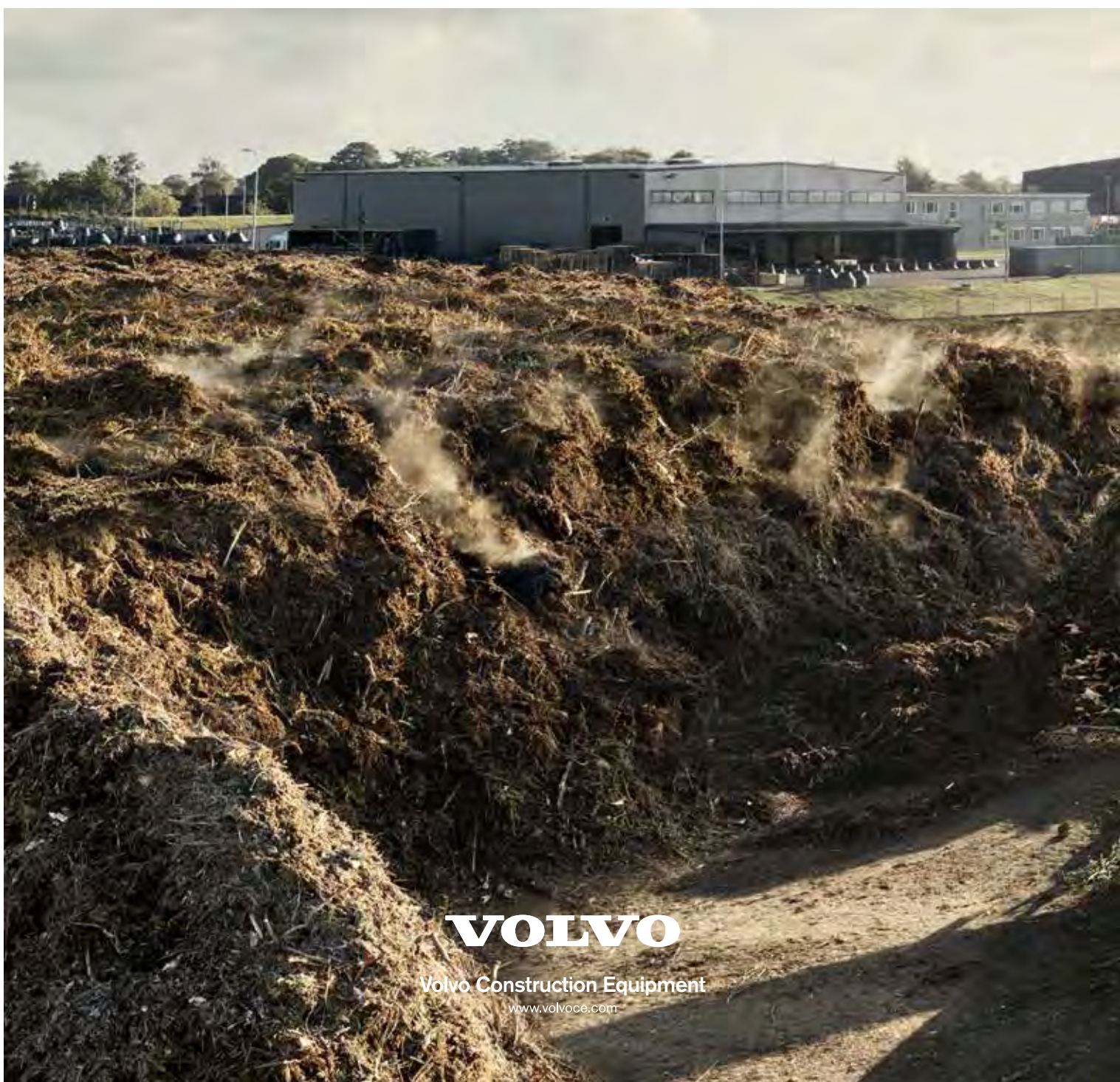
Umkehrlüfter



Feuerlöschanlage



Es sind nicht alle Produkte in allen Ländern erhältlich. Im Rahmen unserer ständigen Verbesserungsmaßnahmen, behalten wir uns das Recht vor, Spezifikationen und Ausführungen ohne Vorankündigung zu ändern. Die Abbildungen zeigen nicht zwingend die Standardversion der Maschine.



VOLVO

Volvo Construction Equipment

www.volvoce.com