



## 6503

Mobilbagger



### 6503 - Tempo und Technik in starker Kombination.

Eindrucksvolle Kraft und Geschwindigkeit gepaart mit einfacher Bedienung – kurzum: Kostenersparnis durch Effizienz. Der Wacker Neuson Mobilbagger 6503 deckt durch seine Ausstattungsvarianten, Mono- oder Verstellausleger, Ballon- oder Zwillingsbereifung, Zusatzsteuerkreise für die Hydraulik, eine Vielzahl an Einsatzmöglichkeiten ab. Mit der optionalen maximalen Fahrgeschwindigkeit von 25 km/h wurde auch in diesem Bereich ein Schritt nach vorne getan. Der mit einem Allradfahrantrieb ausgestattete Wacker Neuson Mobilbagger 6503 ist ideal für innerstädtische Baustellen.

- Einfacher und robuster Aufbau mit austauschbaren Stahlbuchsen an großzügig dimensionierten Lagerstellen und kippbarer Kabine.
- Großvolumiger Dieselmotor mit optimal abgestimmtem Hydrauliksystem.
- Hoher Bedienkomfort für den Fahrer.
- High-Speed Antrieb mit bis zu 30 km/h Spitze.
- Monoausleger/Verstellausleger: Feinfühlig bedienbare Armsysteme für effiziente Grableistung bis zu 4,2 m Tiefe.



## Technische Daten

### Betriebsdaten

Transportgewicht	6.035 kg
Betriebsgewicht	6.305 kg
Reißkraft	29,08 kN
Losbrechkraft	4.402 daN
Grabtiefe	3.540 mm
Ausschütthöhe	4.305 mm
Grabradius	6.240 mm
L x B x H	5,880 x 2,085 x 2,875 mm

### Motordaten

Motortyp	4TNV98-VNS
Hubraum	3.318 cm <sup>3</sup>
Drehzahl	2.100 1/min
Motorleistung nach ISO	43,7 kW
Batterie	88 Ah

### Hydraulikanlage

Förderleistung	186,5 l/min
Betriebsdruck für Arbeits- und Fahrhydraulic	225 bar
Betriebsdruck Drehwerk	235 bar
Hydrauliktank	80 l

### Fahrwerk

Bereifung (Standard)	300/15
Wenderadius	5.300 mm
Spurbreite	1.600 mm
Bodenfreiheit	270 mm
Fahrgeschwindigkeit 20 km/h Version, max.	20 km/h
Fahrgeschwindigkeit 30 km/h Version, max.	30 km/h



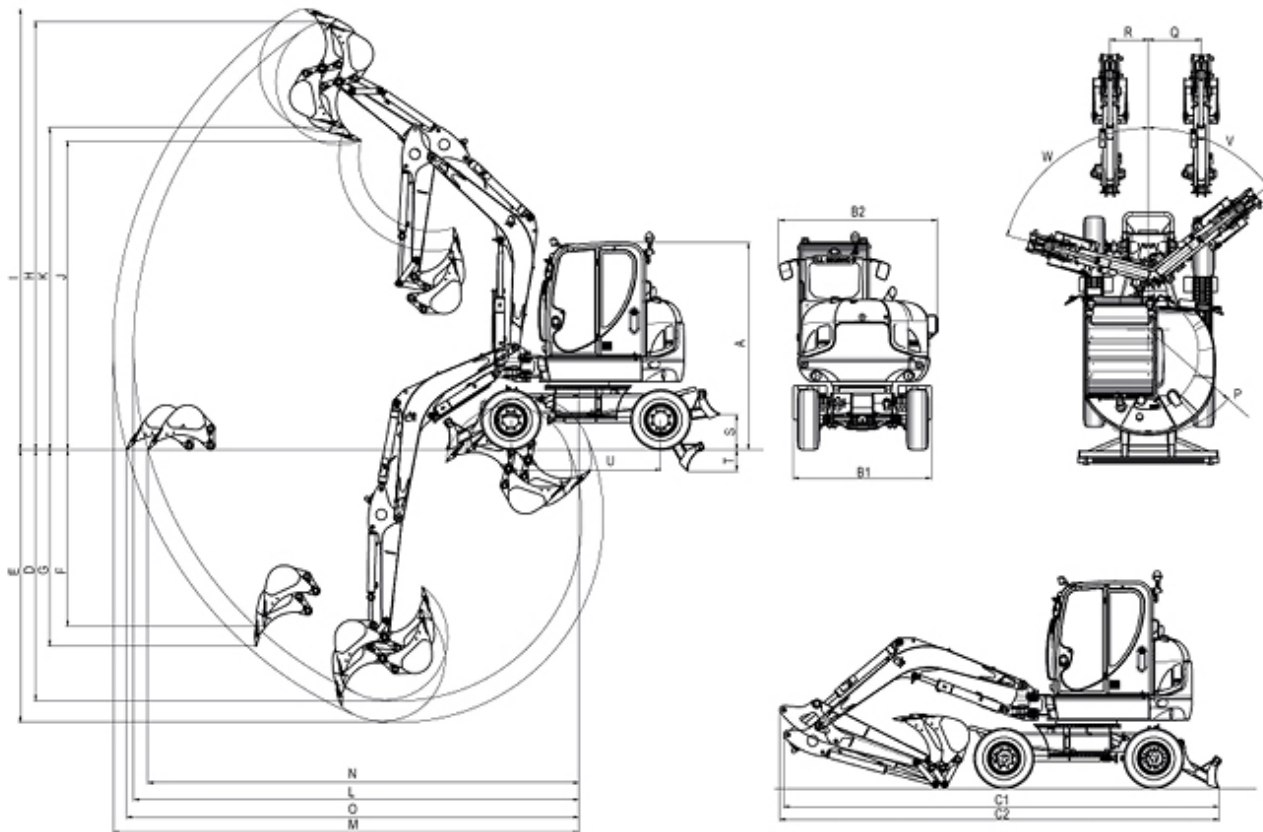
Planierschild

Breite	1.965 mm
Höhe	400 mm
Hub über Planum, max.	490 mm
Hub unter Planum, max.	285 mm

Schallpegel

Schallpegel (LwA) nach 2000/14/EG	98 dB(A)
-----------------------------------	----------

## Abmessungen



LS..Löffelstiel

### Hinweis

Bitte beachten Sie, dass das Produktangebot landesspezifisch variieren kann. Unter Umständen sind die hier dargestellten Inhalte / Produkte in Ihrem Land nicht erhältlich. Genauere Informationen zur Motorleistung entnehmen Sie bitte der Betriebsanleitung; die tatsächlich abgegebene Leistung kann aufgrund spezifischer Betriebskonditionen variieren.

Änderungen und Irrtümer vorbehalten. Abbildungen ähnlich.

Copyright © 2015 Wacker Neuson SE.