

KOMATSU

MOTORLEISTUNG
127 kW 173 PS @ 1.850 U/min

BETRIEBSGEWICHT
D61EX-15: 17.350 kg
D61PX-15: 18.260 kg

D61EX-15

Gewicht: 18,3t
Höhe: 315 cm
Plattenbreite: 60 cm
Arbeitsbreite: 330cm
Transportbreite: 300 cm

D
61

PLANIERRAUPE



D61EX/PX-15

AUF EINEN BLICK

Ausgereiftes Komatsu-Design

für höchste Zuverlässigkeit und Langlebigkeit. Hydrauliksystem, Antriebsstrang, Rahmen und sämtliche Hauptkomponenten sind von Komatsu entwickelt. Sie erhalten eine Planiererraupe, die dank perfekter Abstimmung aller Baugruppen noch leistungsfähiger, zuverlässiger und einsetzflexibler geworden ist.

Der hydrostatisch betriebene Kühlerventilator

mit automatisch geregelter Drehzahl spart Kraftstoff und reduziert die Geräusentwicklung. Mit Umkehrfunktion zur Kühlerreinigung.

Der extrem niedrige Aufbau

sichert einen sehr tiefen Gesamtschwerpunkt und ausgezeichnete Stabilität.

Vorbeugende Wartung

- Zentralisierter, elektronisch überwachter Wartungsbereich
- Geschützte Hydraulikleitungen
- Modularer Antriebsstrang

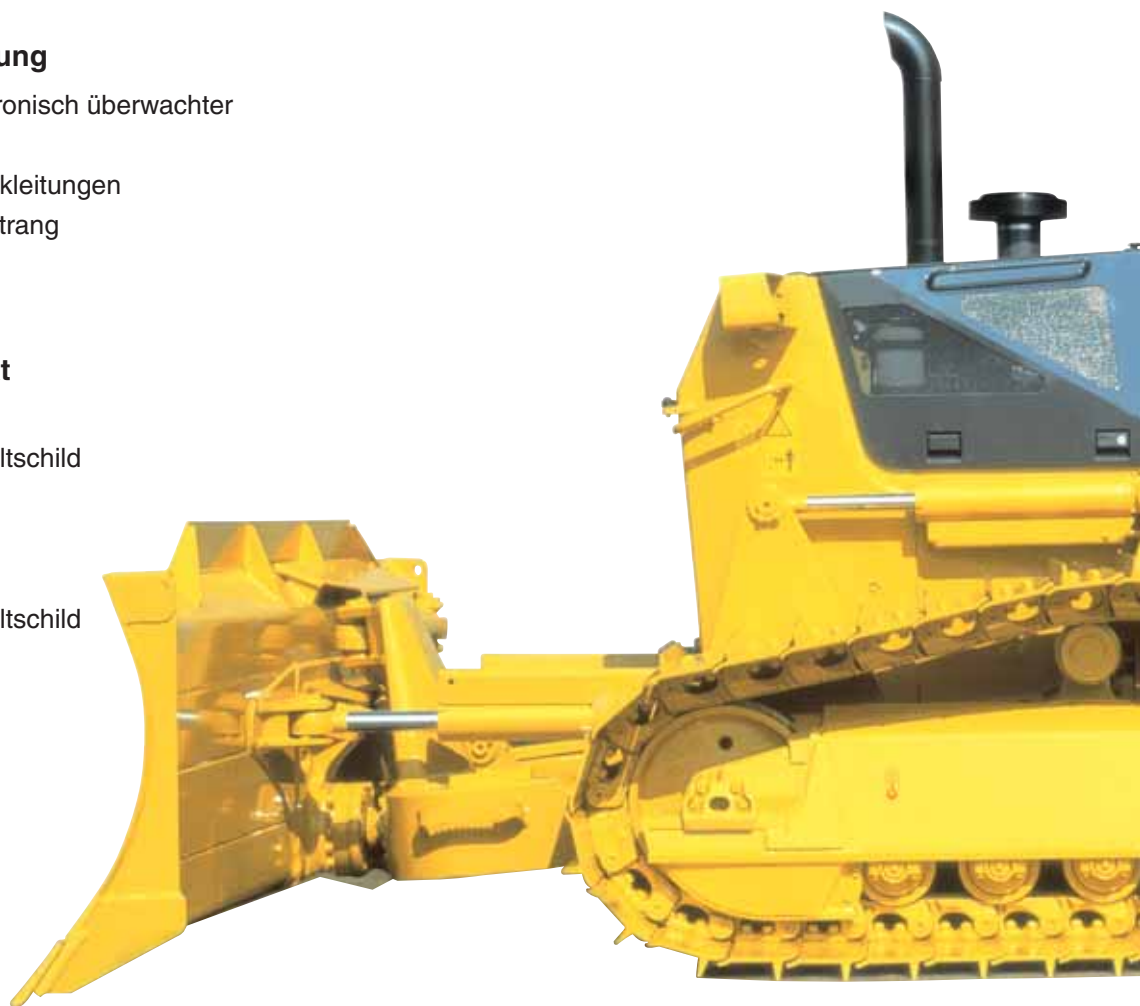
Große Schildkapazität

D61EX:

3,40 m³ Gerader Brust-Tiltschild
(6-Wege-Schild/PAT)

D61PX:

3,80 m³ Gerader Brust-Tiltschild
(6-Wege-Schild/PAT)



Robuster Hauptrahmen

und Monocoque-Laufrollenrahmen mit vorgezogener Pendelachse für höchste Zuverlässigkeit.

MOTORLEISTUNG
127 kW 173 PS

BETRIEBSGEWICHT
D61EX-15: 17.350 kg
D61PX-15: 18.260 kg

Neues Hexagonal-Fahrerhaus SpaceCab™:

- Großzügiger Innenraum
- Höchster Fahrkomfort dank neuer Kabinenlagerung
- Ausgezeichnete Rundumsicht
- Leistungsfähige Klimaanlage
- PCCS-Bedienhebel (Palm-Command-Control-System) für Fahr- und Schildsteuerung
- Überdruckkabine
- Einstellbare Armlehnen
- Moderner Fahrersitz mit hoher Rückenlehne
- Beheizbare Heckscheibe
- Vorbereitung für Radioeinbau
- 12 V Stromversorgung



Das lange Laufwerk

sichert durch niedrigen Schwerpunkt höchste Stabilität und ausgezeichnete Planiereigenschaften.



Der Komatsu SAA6D107E-1

Niederemissionsmotor mit Common Rail Direkteinspritzung ist kraftvoll und besonders kraftstoffeffizient. Er erfüllt alle Abgasvorschriften gemäß EU Stufe IIIA und EPA Tier III.

Das hydrostatische Lenksystem (HSS)

ermöglicht sanfte, schnelle und kraftvolle Fahrbewegungen auf jedem Untergrund.

Antriebsstrang

Modular aufgebauter Antriebsstrang für einfachere Wartung und verbesserte Haltbarkeit.



Komatsu Tracking System

Überwachung von Betriebsdaten und Maschinenstandort per Satellit.

KOMFORTABLE, ERGONOMISCHE BEDIENUNG

Großvolumiges, ergonomisches Fahrerhaus für lange und ermüdungsfreie Arbeitseinsätze

PCCS (Palm Command Control System)

Das von Komatsu entwickelte PCCS-System bietet dem Fahrer die perfekte Kontrolle über die Planierraupe.

Schnittstelle Mensch-Maschine

„Palm-Command“: Elektronischer Fahrsteuerjoystick

Der Palm-Command-Joystick ermöglicht dem Fahrer eine ermüdungsfreie und hochpräzise Steuerung der Maschine. Die Gänge werden ganz einfach mit dem Daumen durchgeschaltet.

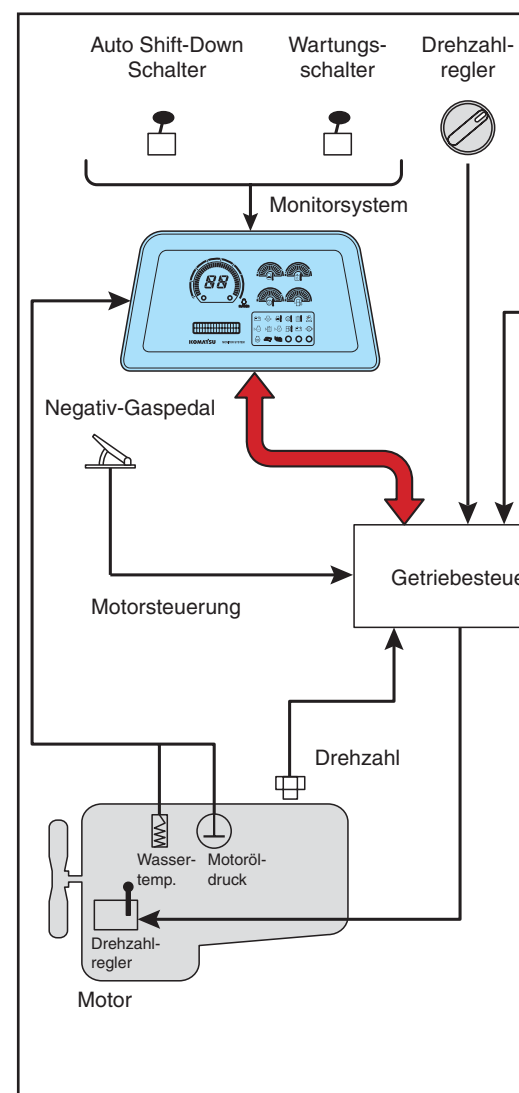
Die proportional arbeitende Lenksteuerung erhöht die Sicherheit und Präzision des Einsatzes. Auch bei geringster Geschwindigkeit ist die Maschine genau zu lenken; das Drehen auf der Stelle ist ebenfalls möglich. Bei zunehmender Geschwindigkeit wird die Lenkgeschwindigkeit proportional reduziert. Dadurch wird eine sanfte Kurvenfahrt ermöglicht, ruckartige Lenkbewegungen werden verhindert. Die Steuerung des Systems erfolgt elektronisch über Motor- und Getriebecontroller. Diese verhindern eine Überlastung des Lenksystems und schützen somit die hydraulischen und mechanischen Komponenten.



Linker Joystick für Fahrfunktionen



Schildsteuerung und Heckaufreißer



Elektronische Steuerung des Antriebsstrangs

Sanfte und feinfühlig Bedienung

Die D61EX/PX-15 verwendet ein neues, elektronisches Kontrollsystem für den Antriebsstrang. Dieses Kontrollsystem erhält sowohl die Signale der Fahrerkontrolle (Bewegung der Hebel; Betätigung von Schaltern) als auch die Werte aller Maschinensensoren und berechnet daraus die optimale Getriebebesteuerung. Bedienung und Produktivität der Planierraupe werden so entschieden verbessert.

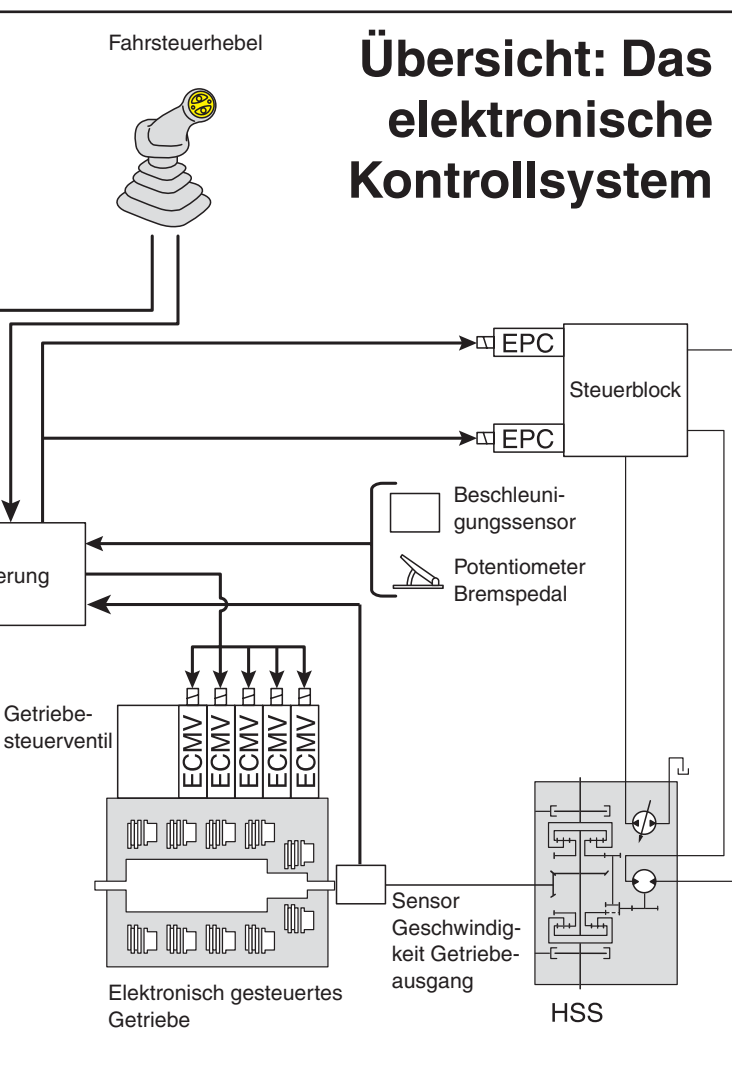
ELEKTRONISCHE STEUERUNG DES ANTRIEBSSTRANGS

Motorsteuerung

Durch Steuerung der Kraftstoffeinspritzung senkt die Motorsteuerung den Verbrauch.

Das System bietet drei Vorteile:

- Passiv: Anzeige der tatsächlichen Maschinenparameter und der Maschinenhistorie.
- Aktiv: Anzeige von Fehlerdaten und Warnhinweisen; verhindert Stillstandszeiten.
- Messungen: Der Servicetechniker sieht alle Maschinenparameter; spezielle, teure Hard- und Software werden nicht benötigt. Die Daten stehen unmittelbar dann zur Verfügung, wenn sie benötigt werden.



Drehzahlregelung

Die elektronische Regelung der Motordrehzahl erhöht den Fahrerkomfort und senkt den Kraftstoffverbrauch. Probleme mit Verschleißerscheinungen von mechanischen Steuerungen entfallen.



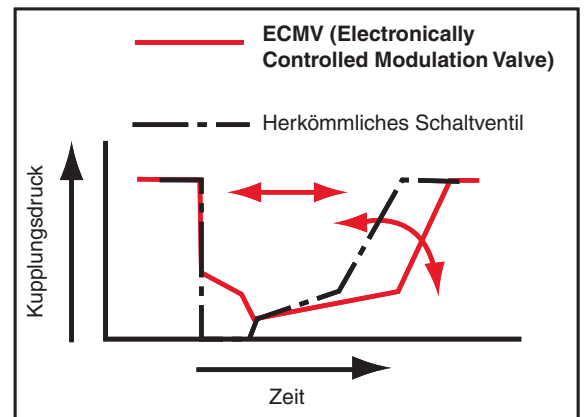
Verstellbarer, gefederter Fahrersitz mit einstellbarer Lenkkonsole

Fahrercomfort ist die Grundlage für sicheres und produktives Arbeiten. Die Lenkkonsole kann horizontal und vertikal eingestellt werden. Die vielfältigen Einstellmöglichkeiten der Konsole erlauben jedem Fahrer, eine individuelle und ermüdungsfreie Sitzposition einzurichten.

PRODUKTIVITÄTSVORTEILE

ECMV (Electronic Controlled Modulation Valve) gesteuerte Lenkbremsen

Die Getriebesteuerung sorgt für sanfte, unterbrechungsfreie Schaltvorgänge auch unter Vollast. Die Betätigung der Kupplungen erfolgt dabei in Abhängigkeit von Fahrgeschwindigkeit, Motordrehzahl, gewähltem Gang und weiteren Parametern. Die Kupplungen schalten stoßfrei – Belastungen der Komponenten werden reduziert, der Fahrerkomfort verbessert. Der Fahrer kann sich voll auf den Schild konzentrieren; die Produktivität wird gesteigert.

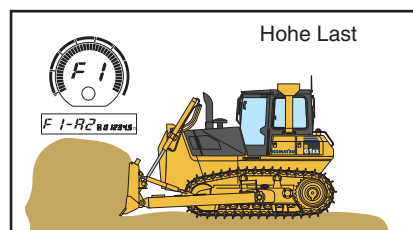


Voreingestellte Fahrgeschwindigkeiten

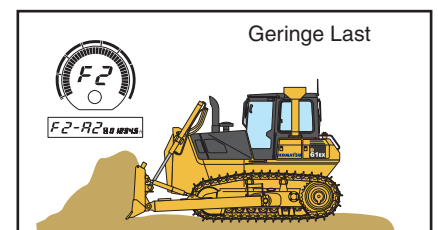
Der Fahrer verfügt mittels des UP/DOWN-Schalters am Fahrsteuerjoystick serienmäßig über vier vorwählbare Fahrgeschwindigkeiten für Vor- und Rückwärtsfahrt: F1-R1, F1-R2, F2-R2 und F2-F3.

Ist das Schaltmuster F1-R1 oder F2-R2 vorgewählt, wird dieses automatisch beim Bewegen des Joysticks in die Vor- oder Rückwärtsstellung ausgeführt. Der Fahrer muss wesentlich weniger Gänge schalten, die Produktivität wird insbesondere bei sich ständig wiederholenden Arbeiten erhöht.

<p>Up</p> <p>Down</p>	<p>F2-R3 Betriebsart DOWN-Schalter drücken UP-Schalter drücken</p>
	<p>F2-R2 Betriebsart DOWN-Schalter drücken UP-Schalter drücken</p>
	<p>F1-R2 Betriebsart DOWN-Schalter drücken UP-Schalter drücken</p>
	<p>F1-R1 Betriebsart</p>

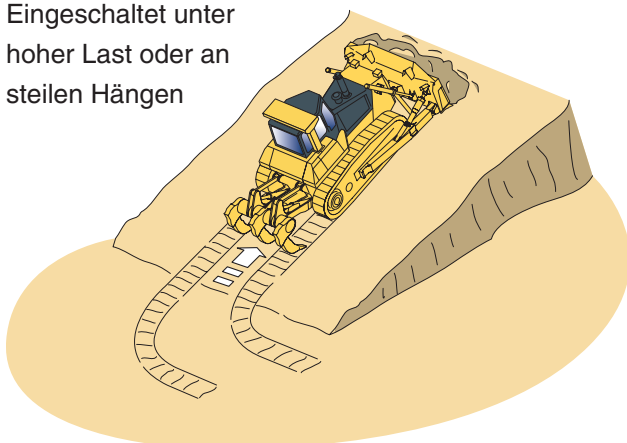


1. Gang für Vorwärtsfahrt
2. Gang für Rückwärtsfahrt



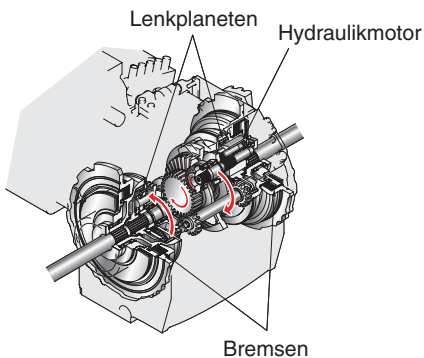
2. Gang für Vorwärtsfahrt
2. Gang für Rückwärtsfahrt

Eingeschaltet unter hoher Last oder an steilen Hängen



Automatische „Shift-Down“-Funktion

Die Steuerung überwacht Motordrehzahl, Gang und Fahrgeschwindigkeit. Wenn unter Last die Fahrgeschwindigkeit sinkt, schaltet die Steuerung für eine optimale Kraftstoffeffizienz und maximale Schubkraft automatisch in die jeweils passende Gangstufe herunter. Der Fahrer muss nicht mehr selber schalten, die Produktivität wird gesteigert. (Die „Shift-Down“-Funktion lässt sich manuell abschalten.)



Weiche und kraftvolle Kurvenfahrt mit dem hydrostatischen Lenksystem

Das hydrostatische Lenksystem (HSS) wird von einer unabhängigen Hydraulikpumpe versorgt. Die Motorkraft wird auch beim Lenken ohne Unterbrechung auf beide Ketten übertragen, da Kupplungsvorgänge komplett entfallen. Wenn die Maschine eine Kurve fährt, bewegt sich die äußere Kette schneller und die innere langsamer, für weiche und kraftvolle Kurven. Die linke und rechte Kette können gegenläufig bewegt werden, was einen minimalen Wendekreis zur Folge hat und hervorragende Manövrierfähigkeit bietet. Eine ruckfreie Steuerung reduziert die Vibrationen der Maschine und gewährleistet ermüdungsfreies Fahren.



Vorgesteuerter Schildsteuer-Joystick

Der vorgesteuerte Joystick für die Schildsteuerung ist wie auch die Lenkung als „Palm-Command“ ausgelegt und ermöglicht im Zusammenspiel mit dem ausgereiften Komatsu Hydrauliksystem eine extrem feinfühligkeitige Steuerung. Der Schild ist so unabhängig von der Last und der Fahrgeschwindigkeit zu steuern. Die Vorsteuerung gibt dem Fahrer ein ausgezeichnetes Gefühl für die Schildbewegung und ermöglicht präzises Arbeiten.

Arbeitsausrüstung und HSS-Lenksystem werden von der gleichen Verstellpumpe versorgt, die nur bei Bedarf den entsprechenden Öldruck liefert. Das spart Kraftstoff und bringt eine maximale Motorleistung zu den Ketten.



Zeitgemäße Stromversorgung im Fahrerhaus

Für das Laden von Handy oder Walkie-Talkie steht eine 12 V Stromversorgung zur Verfügung.

PRODUKTIVITÄTSVORTEILE



Neuer Komatsu ECOT3 Motor

Der Komatsu SAA6D107E-1 Motor leistet 127 kW/173 PS bei 1.850 U/min. Das enorme Motordrehmoment in Verbindung mit dem hohen Maschinengewicht macht die D61EX/PX-15 zu einer Planierraupe, die sich vorzüglich für alle Reiß- oder Planierarbeiten eignet. Der Niederemissionsmotor erfüllt alle Emissionsvorgaben gem. EU Stufe IIIA und EPA Tier III und ist dank Common-Rail Direkteinspritzung und Turbolader mit Ladeluftkühler ausgesprochen kraftstoffeffizient. Motorgeräusche und Vibrationen werden durch die Lagerung auf Gummidämpfern effektiv gesenkt.

Hydrostatisch betriebener Kühlerventilator

Die Lüfterdrehzahl wird in Abhängigkeit von Kühlwasser- und Hydrauliköltemperatur geregelt. Das spart Kraftstoff und reduziert die Geräuschentwicklung.

Arbeitsausrüstung



Schild ausgeklappt (Einsatz)



Schild eingeklappt (Transport)

Die D61PX-15 kann zur Transporterleichterung mit einem klappbaren Brust-Tiltschild ausgerüstet werden.
Transportbreite: 3.000 mm



Verriegeln

Einfache Handhabung

ARBEITSAUSRÜSTUNG

Komatsu-Schilde

Bei Komatsu kommen Schilde mit verwindungsstifem Hohlkammerprofil zum Einsatz, die maximale Haltbarkeit mit geringem Eigengewicht für eine optimale Feinsteuerbarkeit verbinden. Hochfeste Stähle an der Schildfront und an den Seiten bieten eine lange Lebensdauer. Die Bauformen der Schilde sichern ein ausgezeichnetes Eindringverhalten, kombiniert mit einem exzellenten Abrollverhalten des Materials. Sie ermöglichen somit ausgezeichnete Planierleistungen bei geringem Kraftstoffverbrauch.

Gerader Brust-Tiltschild (6-Wege-Schild/PAT)

Der gerade Brust-Tiltschild ist vielseitig einsetzbar: Schnittwinkel, Tilten und Heben werden vom Fahrer mittels Joystick kontrolliert. Die neu entwickelte Schildaufhängung basiert auf einem groß dimensionierten Kugelgelenklager und zielt speziell auf lange Standzeit und feinfühligere Einstellbarkeit des Schildes hin. Dieser Schild wird für optimale Stabilität im Planiereinsatz mit einem EX oder PX-Laufwerk kombiniert.



Klappbarer Brust-Tiltschild (6-Wege-Schild/PAT)

Der klappbare Brust-Tiltschild (nur PX) kann auf eine Breite von weniger als 3 m zusammengeklappt werden und muss somit für den Transport nicht demontiert werden. Im Einsatz beträgt die Schildbreite 3.860 mm.



Komatsu Heckaufreißer

Heckaufreißer von Komatsu verbinden höchste Produktivität und optimales Eindringverhalten in jeden Untergrund mit langer Lebensdauer. Die Reißzähne sind durch spezielle Verschleißplatten geschützt.

Mehrzahn-Heckaufreißer mit Parallelogrammkinematik (EX)(Option)

Der Mehrzahn-Heckaufreißer ist serienmäßig mit drei Reißzähnen ausgestattet. Die Anzahl der Reißzähne kann in Abhängigkeit der Einsatzanforderungen problemlos umgerüstet werden. Die kraftvolle Parallelogrammkinematik ermöglicht eine senkrechte Zahnbewegung.

LAUFWERK

Laufwerk mit niedrigem Schwerpunkt

Das Komatsu-Laufwerk ist außerordentlich widerstandsfähig und bietet hervorragende Planiereigenschaften und -stabilität. Robuste Heavy-Duty Ketten und große Buchsendurchmesser sowie spezielle Öldichtungen tragen dazu bei, die Lebensdauer des Laufwerks zu verlängern. Die Wartungsfreundlichkeit wurde ebenfalls durch die leichte Erreichbarkeit der Schmierstellen erhöht. Die einzelnen Segmente des Turas können im Bedarfsfall vor Ort, von Hand, ausgewechselt werden. Durch das gesamte Laufwerksdesign hat der Fahrer ausgezeichnete Sicht auf die Ecken des Schildes und kann so außerordentlich präzise arbeiten.

Weiterhin ermöglicht das Komatsu-Laufwerk einen ebenso stabilen wie vibrationsarmen Arbeitseinsatz, bedingt durch:

- zwei Tragrollen, die Schwingungen des oberen Kettenstrangs verhindern
- die Doppelflansch-Laufrollen, die den Kettenstrang sicher in der Spur führen und den Verschleiß auf ein Minimum reduzieren
- geänderter Laufrollenabstand für sanfteres Fahrverhalten



EX - Langes Laufwerk

Für Einsätze, bei denen geringerer Bodendruck und hohe Stabilität gefordert werden. Durch das weiter vorn angeordnete Leitrad erhöht sich die Kettenlänge und bietet so höhere Traktion und bessere Planierleistungen. Schmale bis mittlere Bodenplattenbreite für maximale Lebensdauer.

PX - Moorraupenlaufwerk

Für Einsätze, die einen möglichst geringen Bodendruck auf weichem Untergrund erfordern. Durch das weiter vorn angeordnete Leitrad und die verbreiterte Spur erhöht sich die Kettenlänge und sichert mit den breiteren Bodenplatten eine große Aufstandsfläche.

FAHRERKOMFORT

Fahrercomfort

Fahrercomfort ist die Grundlage für sicheres und produktives Arbeiten. In der D61EX/PX-15 hat der Fahrer einen außerordentlich bequemen und leisen Arbeitsplatz, der ihm vollste Konzentration auf seinen Einsatz ermöglicht.

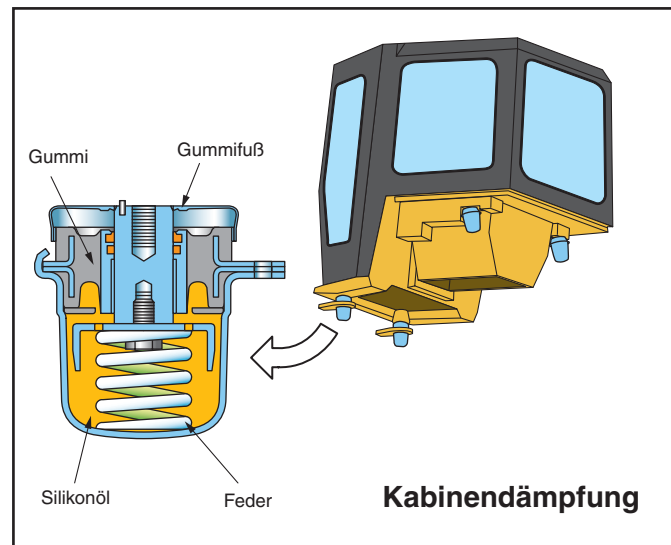


Höchster Fahrkomfort dank neuer Kabinenlagerung

Die neuartige, ölgedämpfte Kabinenlagerung der D61EX/PX-15 ermöglicht eine Reduzierung der Stoßbelastung, wie sie mit herkömmlichen Fahrerkabine nicht zu erreichen ist. Durch die Dämpfer wird die Kabine effizient gegen Vibrationen der Maschine isoliert; der Fahrer sitzt in einer leisen und komfortablen Umgebung.

Hexagonal-Überdruckkabine SpaceCab™

- Das Hexagonaldesign mit den getönten Scheiben bietet eine exzellente Sicht nach allen Seiten
- Hochwirksame Frischluftfilter und ein leicht erhöhter Kabineninnendruck verhindern wirkungsvoll das Eindringen von Staub
- Die Kabine ist zur Geräuschreduzierung vollständig mit Dämmmaterial ausgekleidet



Ausgezeichnete Sicht auf den Schild

Die schlanke Motorhaube und die Position des Fahrersitzes bieten dem Fahrer eine ausgezeichnete Sicht auf den Schild. Durch diese gute Sicht auf den Schild wird die Effektivität beim Planieren erhöht. Der Fahrer muss sich weniger auf sein "Gefühl" verlassen. Feinste Planierarbeiten lassen sich problemlos ausführen, dies reduziert die Arbeitszeit drastisch.

EINFACHE WARTUNG

Vorbeugende Wartung

Vorbeugende Wartung ist der beste Weg für ein langes Maschinenleben. Deshalb haben wir die D61EX/PX-15 mit einfach zu erreichenden Servicestellen ausgestattet, um Wartung und Überprüfung der Maschine so schnell und einfach wie möglich zu machen.

Zentralisierte Wartungspunkte

Für einfachsten und sicheren Zugang sind alle Hydraulikfilter zentral angeordnet.



Monitor mit Selbstdiagnose-Funktion

Das Multifunktions-Monitorssystem informiert Fahrer und Servicetechniker:

- Echtzeitanzeigen, wie Betriebsstunden, Motordrehzahl, Kraftstoffstand, Kühlwassertemperatur
- Wartungsanzeigen, wie beispielsweise Filterwechsel
- Informationen über Abweichungen von normalen Betriebsparametern
- Detaillierte Informationen für den Kundendienst, ohne zusätzliche Spezialwerkzeuge wie Laptop o.ä.

Geschützte Hydraulikleitungen

Die Leitungen für den Tiltzylinder sind geschützt innen im Schubarm verlegt.

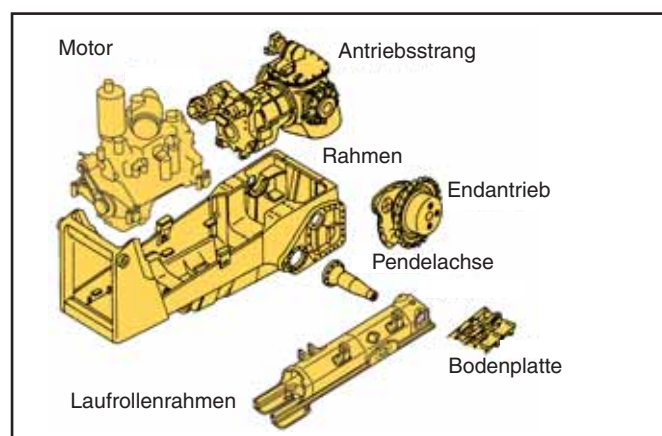
O-Ring-Dichtungen

Alle Hydraulikverbindungen sind mit neuartigen O-Ring-Dichtungen dauerhaft und zuverlässig gegen Ölverluste geschützt.



Modularer Antriebsstrang

Alle Bauteile des Antriebsstrangs sind abgedichtet und können ohne Ölverlust getauscht werden.



Robuster, zuverlässiger Aufbau

Der robuste, einfache Hauptrahmen und der breite Laufrollenrahmen mit vorgezogener Pendelachse sorgen für höchste Zuverlässigkeit.

Wartungsfreie Bremsen

Die nassen Scheibenbremsen sind wartungsfrei.

Seitliche Flügeltüren

Die Flügeltüren vereinfachen den Zugriff auf Motor und Filter. Die solide Ausführung mit geschraubten Laschen verbessert die Haltbarkeit und erleichtert mögliche Reparaturen.



SERVICE UND SUPPORT

Mit dem Kauf einer Komatsu-Maschine erhalten Sie Zugang zu einer Vielzahl an Kundendienst- und Serviceprogrammen. Holen Sie das Beste aus Ihrer Investition: Höchste Produktivität, ein langes Maschinenleben, geringe Betriebskosten und ein hoher Wiederverkaufswert.

- Erprobte Qualität: Viele der Hauptkomponenten in der D61EX/PX-15 haben ihre Zuverlässigkeit schon in anderen Komatsu-Maschinen bewiesen.
- Qualifizierte Servicetechniker: Unsere Techniker werden laufend geschult, um Ihnen immer den optimalen Service für Ihre Maschinen bieten zu können.
- Komatsu Oil Wear Analysis (KOWA): Mittels detaillierter Analyse von Ölproben verschafft KOWA Ihnen die Gewissheit über den einwandfreien Zustand Ihrer Maschinenkomponenten.
- Flexible Gewährleistung: Wählen Sie entsprechend Ihrer individuellen Anforderungen erweiterte Gewährleistungsoptionen für Maschine und Komponenten für geringere Betriebskosten.
- Reparatur- und Wartungsverträge: Sichern Ihnen über den vereinbarten Zeitraum genau kalkulierbare Betriebskosten und maximale Verfügbarkeit.
- Unerreichte Verfügbarkeit von Ersatzteilen: Komatsu hat eines der effizientesten Ersatzteillogistiksysteme weltweit geschaffen.



KOMTRAX™: Maschinenüberwachung per Satellit

Komtrax™, das „Komatsu Tracking System“, eröffnet Ihnen einen revolutionär neuen Weg, Ihre Maschine permanent überwachen zu können. Mit Komtrax™ können Sie den Maschinenstandort exakt lokalisieren und die Betriebs- und Wartungsinformationen in Echtzeit über eine Internetverbindung abrufen. Komtrax™ besteht aus einer elektronischen Steuereinheit, einem GPS-Sender und einer Satellitenantenne an Bord der Maschine.



TECHNISCHE DATEN



MOTOR

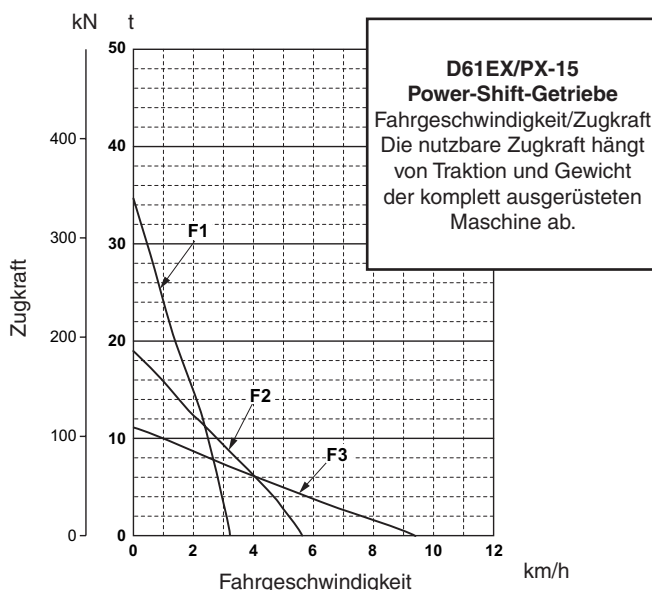
Modell Komatsu SAA6D107E-1
 Typ wassergekühlter 4-Takt Niederemissionsmotor, mit Common-Rail Direkteinspritzung und Turbolader mit Ladeluftkühlung
 Motorleistung
 bei Nenndrehzahl 1.850 U/min
 ISO 14396 127 kW/173 PS
 ISO 9249 (netto) 125 kW/170 PS
 Zylinderzahl 6
 Bohrung x Hub 107 x 124 mm
 Hubraum 6,69 l
 Drehzahlregler über das gesamte Drehzahlband
 Schmiersystem
 Methode Zwangsschmierung mit Zahnradpumpe
 Filter Hauptstromfilter



TORQFLOW-KRAFTÜBERTRAGUNG

Typ Komatsu TORQFLOW
 Drehmomentwandler dreiteilig, einstufig, einphasig, wassergekühlt
 Getriebe Planetengetriebe, hydraulisch betätigte Mehrscheibenkupplung, zwangsgeschmiert
 Eine Fahrstufenverriegelung und ein Neutralstellungsschalter sichern die Maschine vor unbeabsichtigtem Starten.

Max. Fahrgeschwindigkeit	Vorwärts	Rückwärts
1. Gang	3,2 km/h	4,3 km/h
2. Gang	5,6 km/h	7,2 km/h
3. Gang	8,7 km/h	11,0 km/h



ENDANTRIEB

Typ doppeltes Planetenuntersetzungsgetriebe
 Turas Segmentierter, geschraubter Turas für einfachen Austausch



LENKSYSTEM

Typ hydrostatisches Lenksystem (HSS)
 Steuerung PCCS-Bedienhebel
 Betriebsbremsen hydraulisch betätigte, nasse Lamellenbremsen
 Kleinster Wenderadius (mit gegenläufigen Ketten) 2,2 m



LAUFWERK

Aufhängung Pendelachse
 Laufrollenrahmen großdimensioniertes Monocoque-System
 Lauf- und Stützrollen geschmierte Rollen
 Ketten abgedichtete, ölgeschmierte Ketten
 Kettenspannung Feder-/Hydraulikspanner

	D61EX-15	D61PX-15
Anzahl der Laufrollen (je Seite)	8	8
Bodenplatten (Standard)	Einsteg	Einsteg
Anzahl der Bodenplatten (je Seite)	46	46
Steghöhe	57,5 mm	57,5 mm
Bodenplattenbreite (Standard)	600 mm	860 mm
Aufstandsfläche	38.037 cm ²	54.520 cm ²
Spurweite	1.900 mm	2.140 mm
Kettenlänge am Boden	3.170 mm	3.170 mm



KÜHL- UND SCHMIERMITTEL (NACHFÜLLMENGEN)

Kraftstofftank 390 l
 Kühlsystem 45 l
 Motoröl 23,1 l
 Drehmomentwandler, Getriebe, Kegelradgetriebe und Lenksystem 69 l
 Endantriebe (je Seite)
 D61EX-15 28,5 l
 D61PX-15 28,5 l
 Schildhydraulik 55 l
 (beinhaltet das Zusatzvolumen für den optionalen Heckaufreißer)



UMWELT

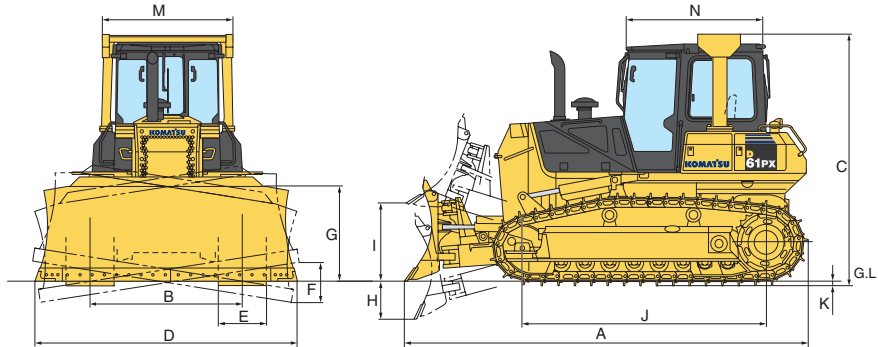
Motoremissionen entsprechen den Emissionsrichtwerten der EU-Richtlinie Stufe IIIA/EPA Tier III
 Geräuschpegel
 LwA Umgebung 107 dB(A) (2000/14/EC)
 LpA Fahrerohr 79 dB(A) (ISO 6396 dynamischer Test)
 Vibrationspegel (EN 12096:1997)*
 Hand-Arm-Vibrationen ≤ 2,5 m/s² (Unsicherheit K = 1,28 (EX) /1,03 (PX) m/s²)
 Ganzkörper-Vibrationen ≤ 0,5 m/s² (Unsicherheit K = 0,25 (EX) /0,29 (PX) m/s²)

* zur Gefährdungsbeurteilung gem. 2002/44/EC siehe ISO/TR 25398:2006.



ABMESSUNGEN

	D61EX-15	D61PX-15
A	5.450 mm	5.440 mm
B	1.900 mm	2.140 mm
C	3.150 mm	3.150 mm
D	3.275 mm	3.860 mm
E	600 mm	860 mm
F	510 mm	600 mm
G	1.200 mm	1.160 mm
H	580 mm	580 mm
I	1.025 mm	1.025 mm
J	3.170 mm	3.170 mm
K	57,5 mm	57,5 mm
M	1.650 mm	1.650 mm
N	1.760 mm	1.760 mm



Bodenfreiheit: 395 mm

Max. Schildwinkel (Brust-Tiltschild, PAT): 25° rechts/links

Transportabmessungen	Schildvolumen	Transportbreite
Gerader Brustschild (PAT) (EX)	3,40 m³	2.995 mm
Gerader Brustschild (PAT) (PX)	3,80 m³	3.540 mm
Klappbarer Brustschild (PAT) (PX)	3,80 m³	2.995 mm



BETRIEBSGEWICHT (ca.)

Inklusive Stahlkabine, ROPS, Fahrer, Standardausrüstung, vorgeschriebener Schmiermittelmenge, Kühlmittel und vollem Kraftstofftank.

D61EX-15 Gerader Brust-Tiltschild (PAT)..... 17.350 kg

D61PX-15 Gerader Brust-Tiltschild (PAT)..... 18.260 kg



HECKAUFREISSER

Mehrzahn-Heckaufreißer

Typ.....Hydraulisch betätigter Parallelogramm-Aufreißer

Anz. Reißzähne 3

Gewicht (inkl. hydraulischer Steuereinheit)..... 1.645 kg

Balkenlänge.....2.170 mm

Max. Hubhöhe vom Boden 565 mm

Max. Reißtiefe..... 665 mm



SCHILDE

Die Schildkapazität wurde gem. der nach SAE empfohlenen Vorgehensweise J1265 ermittelt.

	Länge über alles	Schildvolumen	Schild Länge x Höhe	Maximale Hubhöhe über Boden	Maximale Einstichtiefe	Maximaler Tiltweg	Zusatzgewicht
Gerader Brustschild (PAT) (EX)	5.450 mm	3,40 m³	3.275 x 1.200 mm	1.025 mm	580 mm	510 mm	2.540 kg
Gerader Brustschild (PAT) (PX)	5.440 mm	3,80 m³	3.860 x 1.160 mm	1.025 mm	580 mm	600 mm	2.700 kg
Klappbarer Brustschild (PAT) (PX)	5.440 mm	3,80 m³	3.860 x 1.160 mm	1.025 mm	580 mm	600 mm	2.700 kg



HYDRAULIKSYSTEM

Typ.....CLSS (lastfühlendes Hydrauliksystem im geschlossenen Kreislauf)

Alle Steuerventile sind von außen zugänglich beim Hydrauliktank angebracht.

Hauptpumpe regelbare Schrägscheiben-Kolbenpumpe

Max. Fördermenge 195 l/min

Einstellung Überdruckventil 210 bar

Steuerventile für Tilt Dozer

Schildhub Heben, Halten, Senken und Schwimmen

Schildneigung Rechts, Halten, Links

Zusatzventil für Heckaufreißer (EX)

Heckaufreißer Heben, Halten, Senken

Hydraulikzylinder Doppelwirkend

Anzahl Zylinder x Durchmesser

Hubzylinder Schild 2 x 110 mm

Tiltzylinder Schild 1 x 130 mm

Zylinder Schildneigung..... 2 x 110 mm

Hubzylinder Heckaufreißer 1 x 140 mm

PLANIERRAUPE

STANDARDAUSRÜSTUNG

Fahrerhaus

- Gefederter Fahrersitz mit hoher Rückenlehne
- Sicherheitsgurt
- Aufstiegs-Fußrasten
- PCCS-Fahrbedienhebel
- Einhebel-Schildsteuerung
- Klimaanlage
- Beheizbare Heckscheibe
- Vorbereitung für Radioeinbau (12 V, Antenne, Lautsprecher)
- Negativ-Gaspedal
- Elektronisches Monitorsystem
- Ölgedämpfte Kabinenlagerung
- Schutzbleche
- Rückspiegel in der Kabine
- Sonnenblende
- Becherhalter
- Ablagefach

Laufwerk

- Einstieg HD-Bodenplatten (EX: 600 mm; PX: 860 mm)
- Abgedichtete und geschmierte HD-Ketten (EX)
- Abgedichtete und geschmierte, hochverschleißfeste HD-AR-Ketten (PX)
- Laufrollenschutz, Mitte und Endabschnitt
- Segmentierter Turas
- Starre Laufrollen
- Hydraulische Kettenspanner

Motor

- HD-Kühlermaske
- Hydrostatisch betriebener Kühlerventilator
- Wasserabscheider
- Kraftstoffeinfüllsieb
- Entkalker Kühlsystem und Korrosionswiderstand

- Ansaugstutzen mit Regenschutz
- Zweifach-Trockenluftfilter mit automatischer Staubaustragung und Verschmutzungsanzeige
- Motorhaube und Tankdeckel abschließbar
- Anlasser 24 V/7,5 kW
- Lichtmaschine 24 V/60 A
- Batterien 2 × 12 V/170 Ah
- Seitliche Flügeltüren
- Hydrosift-Getriebe
- Drehmomentwandler
- Schwingungsdämpfer
- Hydrostatisches Lenksystem (HSS)
- Automatische „Shift-Down“-Funktion
- „Quick-Shift“-Betriebsart

Ausrüstungen

- Zugmaul

- Frontzughaken
- Heckscheibenwischer
- Scheibenwischer Frontscheibe
- Scheibenwischer Türen
- Werkzeugsatz

Arbeitsausrüstung

- Schildhydraulik

Sicherheitsausrüstungen

- Rückfahralarm
- Signalhorn
- Stahlkabine, entspricht ISO 3449 FOPS Standard
- ROPS-Dach gem. ISO 3471, SAE J1040, APR88

SONDERAUSRÜSTUNG

Laufwerk

- Laufrollenschutz über die gesamte Laufwerkslänge (EX/PX)

Motor

- Ansaugstutzen mit Vorreiniger

Anbaugeräte

- Starres Zugmaul
- Scheinwerfer für den Heckaufreißer
- Zusatzscheinwerfer, hinten
- Zusatzscheinwerfer an der Kabine, vorne und hinten

Arbeitsausrüstung

- Gerader Brust-Tiltschild (PAT) (EX: 3,4 m³; PX: 3,8 m³)
- Klappbarer Brust-Tiltschild (PAT) (PX: 3,8 m³)
- Hydraulik für Heckaufreißer
- Mehrzahn-Heckaufreißer mit Parallelogrammkinematik

Sicherheitsausrüstung

- Feuerlöscher



**Komatsu Europe
International NV**

Mechelsesteenweg 586
B-1800 VILVOORDE (BELGIUM)
Tel. +32-2-255 24 11
Fax +32-2-252 19 81
www.komatsueurope.com